

प्रकरण ७ वे  
=====

बार्शी बाजार आवारातील तेलबियांची विपणन व्यवस्था व पध्दती

-----

- ७०१ बार्शी तालुक्यातील तेलबियांच्या लागवडीखालील क्षेत्र
- ७०२ तेलबियांच्या पिकाखालील क्षेत्राचे प्रमाण
- ७०३ बार्शी कृषी उत्पन्न बाजार आवारातील प्रत्येक तेलबियांची आवक आणि त्याची एकंदर तेलबियांच्या आवकामधील प्रमाण
- ७०४ बाजार आवारातील सर्व शेतमालाच्या आवकाशी तेलबियांचे प्रमाण
- ७०५ प्रत्येक तेलबियांचे एकूण मूल्य व त्याची एकूण तेलबियांच्या मूल्याशी असलेली टक्केवारी
- ७०६ तेलबियांची प्रती क्विंटल किंमत
- ७०७ तेलबियांच्या मूल्याचे सर्व शेतमालाच्या एकूण मूल्याशी असलेले प्रमाण
- ७०८ तेलबियांची विपणन पध्दती
- ७०९ तेलबियांच्या पणनाची वैशिष्ट्ये
- ७०१० भुईमूग व सुर्यफुलाचा प्रातिनिधीक दर हेक्टरी उत्पादन खर्च आणि उत्पादन
- ७०११ बार्शी बाजार आवारातील तेलबियांचा पुरवठा आणि त्याला असलेली परिसरातील मागणी या संबंधीचे विश्लेषण
- ७०१२ तेलबियांची प्रक्रिया व उपफल
- ७०१३ तेलबियांच्या पणनातील दोष
- ७०१४ तेलबियांची पणन पध्दती सुधारण्यासाठी उपाय योजना

७०१ बाश्ची तालुक्यातील तेलबियांच्या लागवडीखालील क्षेत्र :

प्रस्तुत प्रकरणामध्ये तेलबियांच्या लागवडीखालील क्षेत्र, बाजार आवारा-  
तील आवक, त्यांची किंमत, विपणन व्यवस्था व पध्दती आणि तेलबियांचा  
उत्पादन खर्च इ. चा परामर्श घेतला आहे.

बाश्ची तालुक्यातील जमिन, हवामान, पाऊस इत्यादी गोष्टी  
तेलबियांच्या उत्पादनास अनुकूल असल्यामुळे भुईमूग तीळ, जांबाडी, सुर्यफूल,  
मोहरी, कारळे, एरंडी या तेलबियांचे पीक, खरीप हंगामात घेतले जाते. तर  
जवस, करडई या तेलबियांचे पीक रब्बी हंगामात घेतले जाते. बाश्ची तालुक्यात  
कोणत्या तेलबियाखाली किती हेक्टर जमिन लागवडी खाली आणली गेली या-  
संबंधीची प्रवृत्ती सारणी क्र. ७०१ मध्ये दर्शविली आहे.

बाश्ची तालुक्यातील सर्व प्रकारच्या तेलबियांपैकी जास्तीत जास्त क्षेत्र  
भुईमूगाच्या लागवडीखाली असली तरी, ती घटत आल्याचे स्पष्ट होते. ज्वारी,  
गहू, भात या अन्नधान्याप्रमाणेच भुईमूगाच्या लागवडीला अग्रक्रम दिला जातो.  
सन १९५९-६० साली ४४,४८९ हेक्टर क्षेत्र भुईमूगाच्या लागवडीखाली होते,  
१९६०-६१, १९६१-६२ आणि १९६२-६३ साली भुईमूगाच्या लागवडीचे प्रमाण  
अनुक्रमे १९,२६९ हेक्टर, २३,३०१ हेक्टर आणि १६,७७१ हेक्टर इतके होते. इ.स.  
१९७०-७१, १९७१-७२, १९७२-७३, १९७४-७५ या वर्षांत भुईमूगाची  
लागवड अनुक्रमे १५,८०९ हेक्टर, ६,५४१ हेक्टर, ४,५३५ हेक्टर, ३,८४५ हेक्टर,  
२,६१७ हेक्टर इतके होते. यावरून असे दिसते की, भुईमूगाच्या लागवडीखालील  
क्षेत्र कमी होत चालले आहे. याची कारणे खालील प्रमाणे आहेत.

- (१) अलीकडे पाऊस अपुरा व अनियमित पडतो त्यामुळे पेरणी वेळेवर होत नाही,  
परिणामी उत्पादन कमी मिळते म्हणून शेतकरी भुईमूगाच्या लागवडीकडे  
दुर्लक्ष करू लागले आहेत.
- (२) भुईमूगाचे बाजाराधीन्य फारच कमी आहे.

सारणी क्रमांक ७०१

बार्शी तालुक्यातील तेलबियांच्या लागवडी साठी लागवडी क्षेत्र

( क्षेत्र हेक्टर मध्ये )

एकूण पीकवैवापेकी फक्त तेलबियांच्या लागवडीसाठी क्षेत्राचे क्षेत्राचे गुणवत्ता

वर्ष	मुईमूग	जवस	तीक	करडई	अंबाडी	सुर्यकुल	कारका	राजी	एकूण हेक्टर	एकूण पीकवैवापेकी फक्त तेलबियांच्या लागवडीसाठी क्षेत्राचे क्षेत्राचे गुणवत्ता
१९५९-६०	४४,४८९	९०६	६१४	१,६२८	उ.ना.	--	उ.ना.	उ.ना.	४७,६३७	१८.४१
१९६०-६१	१९,२६९	३४२	२०१	१,१५३	५२०	--	२२९	४०	२१,७५२	१५.७३
१९६१-६२	२३,२०१	१७८	१९५	उ.ना.	६०७	--	२१४	५०	२४,५४५	१७.३८
१९६२-६३	१६,७७१	३०१	१४४	३,०२९	३७७	--	२२४	२३	२०,८६९	१५.७८
१९६३-६४	३,१२९	२१९	१८५	१,४३८	४४१	--	उ.ना.	१७	४,४१९	९.३९
१९६४-६५	२२,०२३	२३९	१६८	१,५३६	४४	--	१,६८३	२०	२५,७१३	४२.३८
१९६५-६६	१४,६३१	२३९	२३७	उ.ना.	५४५	--	१९८	११	१५,८६१	११.९०
१९६६-६७	१३,५०५	१९८	२१०	१,६२७	५९९	--	११६	१४	१६,२६९	१३.८२
१९६७-६८	१२,३८९	३००	२२८	७३१	५९	--	उ.ना.	१७	१३,७३२	११.५८
१९६८-६९	१५,५६८	२५६	२९	३,०७४	७३५	--	७४	२८	१८,७६४	१९.७९
१९६९-७०	१५,९६१	२६०	३०१	१,९४०	९५०	--	८०	२१	१९,५१३	१५.०७
१९७०-७१	१५,८०९	४५०	३८२	२४६	१,२३२	--	१,०९४	६२	१९,२७४	१४.९०
१९७१-७२	६,५४१	५५२	६६९	५,०४३	७४८	--	३८	०९	१३,५२०	७.६९
१९७२-७३	४९४	०१	०१	३७४	०१	--	उ.ना.	उ.ना.	७६५	२१.०५
१९७३-७४	३,९१५	४१२	२५६	३,९२६	७८३	--	उ.ना.	३४	८,३२६	७.१८
१९७४-७५	३,५५०	उ.ना.	२७२	३४०	३,८२२	--	१,०३२	२४	८,०६०	५.७७
१९७५-७६	४,०१५	८९०	२४७	४,०१५	८५४	--	३,३३९	३८	१२,३८८	१०.७०
१९७६-७७	७,७५१	५१४	२९१	३,६९५	७०३	--	उ.ना.	१०७	१३,०६१	१०.५२
१९७७-७८	३,८११	४१६	२८६	३,३९१	१,०१४	--	५२९	२९	८,४७६	७.३७
१९७८-७९	५,६२४	५३०	३०८	३,४८१	७०३	--	४६४	५५	८,४७६	६.६५
१९७९-८०	४,५३५	५८७	१८२	३,०५६	५९३	--	७३७	३८	९,७०८	७.०२
१९८०-८१	--	--	--	--	--	--	--	--	--	--
१९८१-८२	३,८४५	४६२	३१८	३,०२५	५६०	--	३,४२५	१०	११,५४५	२.८५
१९८२-८३	३,३९०	४२९	१४५	१,८८६	३३०	५,९३९	७५	१४	१२,१९८	१०.३१
१९८३-८४	३,१७८	३०८	१२९	१,९६०	उ.ना.	७,९०३	२१४	१५	१३,००७	११.१२
१९८४-८५	३,२२३	२६०	१०४	१,३८५	३४६	७,०००	७२९	८	१३,०२३	११.०१
१९८५-८६	३,६१७	१२७	७१	१,८७२	२१८	८,७२४	७००	११	१४,३४०	१३.१३
१९८६-८७	३,७०	२७	उ.ना.	५४०	१५	६,५६६	--	१	७,५५४	७.८९

टीप : १९७६-७७ साली मोहरीचे लागवडीसाठी क्षेत्र ५०२ हेक्टर होते. त्यानंतर मोहरीचे लागवडी क्षेत्र उपलब्ध नाही

एकूण बारशीमध्ये मोहरीचा समावेश झाला नाही.

उ.ना. : उपलब्ध नाही.

- (३) वाढत्या उत्पादन सर्वांच्या तुलनेत तेलबियांच्या विक्रीपासून मिळणारे उत्पन्न अल्प आहे.
- (४) जमिनीचे विभाजन व तुकडीकरण यामुळे बहुसंख्य शेतकरी ज्वारी, गहू, भात, बाजरी, याप्रमुख अन्नधान्य पीकांचे उत्पादन घेऊ लागले आहेत.

बार्शी तालुक्यात ज्वस या तेलबियांची लागवड प्रामुख्याने अंतर्गत पीक म्हणून केली जाते, आणि अगदी तुरळक प्रमाणात स्वतंत्र लागवड केली जाते. १९७२-७३ या दुष्काळी वर्षात ज्वसाची लागवड सर्वात कमी म्हणजे ३ हेक्टर इतकी होती. १९८५-८६ साली पाऊसमान ब-यापेकी असतानासुद्धा त्यावर्षी सर्वात कमी म्हणजे २७ हेक्टर क्षेत्रावर लागवड केली होती. सर्वात जास्त लागवड इ.सन १९५९-६०, १९७५-७६, १९७९-८० साली अनुक्रमे ९०६, ८९०, ५८७ हेक्टर इतक्या क्षेत्रावर केली होती.

तीळाचे पीक सर्राप हंगामात घेतले जाते आणि ते अंतर्गत पीक किंवा स्वतंत्र पीक म्हणून लागवड केली जाते. १९६८-६९ व १९८५-८६ ही वर्षे चांगल्या पाऊसमानाची असतानासुद्धा तीळाच्या लागवडीखालील क्षेत्र सर्वात कमी म्हणजे, अनुक्रमे २९ हेक्टर व ७१ हेक्टर इतके होते आणि सर्वात जास्त क्षेत्र १९५९-६० व १९७१-७२ मध्ये अनुक्रमे ६१४ हेक्टर व ६६९ हेक्टर इतके होते. सर्वसाधारणपणे २४७ ते ३८२ हेक्टर दरम्यान तीळाच्या लागवडीखाली क्षेत्र असल्याचे स्पष्ट होते.

बार्शी तालुक्यातील तेलबियांच्या लागवडीमध्ये भुईमूगानंतर करडई यातेलबियाला अग्रक्रम दिला जातो. करडईची लागवड रब्बी हंगामात केली जाते. विश्लेषण काळातील सर्वात जास्त करडईची लागवड इ.सन १९७१-७२, १९७५-७६, १९७६-७७ या वर्षात अनुक्रमे ५,०४३ हेक्टर, ४,०१५ हेक्टर ३,६९५ हेक्टर इतकी झालेली होती. १९७१-७२ वर्षात सर्राप हंगामातील पीके पाऊसाअभावी वाकून गेली. कांही सुपीक सर्राप लागवड क्षेत्रावर उशिरा पाऊस पडल्यानंतर रब्बी हंगामात करडईची लागवड केली व त्यामुळे त्याच्या एकंदर क्षेत्रात वाढ झाल्याचे दिसते. परंतु १९७५-७६ व १९७६-७७ या दोन्हीही वर्षात दोन्हीही हंगाम अनुकूल होते. नैसर्गिकपणे करडई क्षेत्रात वाढ झाली.

विश्लेषण काळातील करडई पिकाखालील सरासरी क्षेत्र २,०११.५६ हेक्टर आहे. परंतु १९६२-६३, १९६८-६९, १९७१-७२, १९७३-७४, १९७६-७७, १९७७-७८ १९७८-७९, १९७९-८०, १९८१-८२ या नऊ वर्षांच्या शेती हंगामात करडईचे क्षेत्र सरासरी पेक्षा (२,०११.५६ हेक्टर) जास्त होते. आणि १९७०-७१, १९७२-७३ १९७४-७५, १९८६-८७ या वर्षांत सर्वांत कमी क्षेत्र अनुक्रमे २४६, २६४, ३४० व ५४० हेक्टर इतके होते.

शेतकरी, अंबाडी यां तेलबियाचा ह दुहेरी वापर करून घेतात. एक, तेलबियांचे पीक म्हणून आणि दुसरे, शेती अवजारांच्या वापरासाठी लागणारे दोर तयार करण्यासाठी वाकाचा उपयोग होत असतो. १९७४-७५ साली अंबाडीचे क्षेत्र २,८४२ इतके होते. विश्लेषण काळातील हे सर्वाधिक क्षेत्र आहे.

बार्षी तालुक्यात अलीकडे (चालू दशकात) सुर्यफुलाची लागवड मोठ्या-प्रमाणात होत आहे. रब्बी व खरीप या दोन्ही हंगामात सुर्यफुलाची लागवड करता येते. अगदी कमी कष्टात, कमी भांडवलावर आणि कमी पाऊसावर हलक्या ते भारी जमिनीवर येणारे हे पीक आहे. त्यामुळे सुर्यफुलाचे पीक घेण्यावर शेतकऱ्यांनी जास्त लक्ष केंद्रीत केलेले आहे. सन १९८२-८३ ते १९८६-८७ या पांच वर्षांची वार्षिक सरासरी ७,०८४.०४ हेक्टर इतकी आहे. तथापि इ.स. १९८२-८३, १९८४-८५, १९८६-८७ या वर्षी सरासरी पेक्षा कमी म्हणजे अनुक्रमे ५,९२९ हेक्टर, ७,००० हेक्टर व ६,५६६ हेक्टर क्षेत्र लागवडीखाली होते आणि सरासरीपेक्षा जास्त क्षेत्र इ.स. १९८३-८४ व १९८५-८६ साली अनुक्रमे ७,२०३ हेक्टर व ८,७२४ हेक्टर इतके क्षेत्र लागवडीखाली होते.

बार्षी तालुका क्षेत्रात लहान कारकाचे उत्पन्न, मध्यम व हलक्या प्रतीच्या जमिनीवर घेतले जाते. अगदी कमी पाऊसावर आणि नेहमी पडणा-या रोगाला न जुमानता येणारे हे तेलबियाचे पीक आहे. कारकाचे क्षेत्र १९६४-६५ मध्ये १६८३ हेक्टर होते, १९७०-७१ मध्ये १,०९४ हेक्टर होते. १९७५-७६ मध्ये २२२९ हेक्टर आणि १९८१-८२ मध्ये ३४२५ हेक्टर क्षेत्रावर कारकाची

लागवड होती. वरील वर्षांच्या तुलनेने बाकीच्या वर्षी कारळाचे क्षेत्र कमी होते.

अद्याद्य तेलबियांपैकी एरंडी या तेलबियांचे उत्पादन घेतले जाते. कमीत कमी १ हेक्टर ते जास्तीत जास्त १०७ हेक्टर जमिनीवर या तेलबियांची लागवड केली होती.

७.२ तेलबियांच्या पिकाखालील क्षेत्राचे प्रमाण :

१९६४-६५ साली तेलबियांची सर्वात जास्त लागवड झाली होती. म्हणजे सदर वर्षी तेलबियांचे क्षेत्र २५,७१३ हेक्टर (४३.३८) होते. इ.स.१९६०-६१, १९६१-६२, १९७०-७१ आणि १९८५-८६ या वर्षात तेलबियांच्या लागवडीचे क्षेत्र अनुक्रमे २१,७५२ (१५.७३%), २४,५४५ (१७.३८%), १९,२७४ (१४.९०%) आणि १४,३४० (१३.१४%) हेक्टर क्षेत्र तेलबियांच्या लागवडीखाली होते.

तेलबियांच्या लागवडीच्या सरासरी (१३,३३२.२४) क्षेत्रापेक्षा कमी क्षेत्र इ.स.१९६३-६४, १९७२-७३, १९७३-७४, १९७४-७५, १९७५-७६, १९७६-७७, १९७७-७८ ते १९८४-८५ पर्यंत आणि १९८६-८७ या वर्षात होते. १९७१-७२ यावर्षी खरीप हंगाम वाया गेल्यामुळे फक्त १३,५९० हेक्टर जमिन तेलबियांच्या लागवडीखाली होती. या क्षेत्रात जवस व करउई यासारख्या पीकांचे क्षेत्र मोठे होते. १९७२-७३ या दुष्काळी वर्षात फक्त ७६५ हेक्टर क्षेत्र तेलबियांच्या लागवडीखाली होते. १९८६-८७ साली पाऊस बरा असताना सुधदा ७,५५४ हेक्टर क्षेत्र तेलबियांच्या लागवडीखाली होते. वास्तविक वाढती मागणी आणि किंमत पातळी लक्षात घेता एकंदर तेलबियांचे क्षेत्र वाढणे आवश्यक होते, पण तसे झाले नाही.

एकूण लागवड क्षेत्रापैकी तेलबियांच्या लागवडीखालील क्षेत्राचे शेकडाप्रमाण, इ.स. १९७१-७२, १९७३-७४, १९७४-७५, १९७८-७९, १९७९-८०, १९८१-८२,

सारणी क्रमांक ७.२  
=====

बाशी तालुक्यातील तेलबियांच्या पिकाखालील क्षेत्राचे सर्व पिकांच्या  
क्षेत्राशी शेकडा प्रमाण

वर्ष	एकूण क्षेत्र ( हेक्टरमध्ये )	तेलबिया खालील क्षेत्र ( हेक्टरमध्ये )	एकूण क्षेत्राशी तेलबियांच्या लागवडीखालील क्षेत्राचे शेकडा प्रमाण
१९५९-६०	२१,०८२	४७,६३७	१८.४३
१९६०-६१	१,३८,२०७	२१,७५२	१५.७३
१९६१-६२	१,४१,२००	२४,५४५	१७.३८
१९६२-६३	१,३२,२०१	२०,८६९	१५.७८
१९६३-६४	४७,०५५	४,४१९	९.३९
१९६४-६५	६०,६६६	२५,७१३	४२.३८
१९६५-६६	१,३३,२४३	१५,८६१	११.९०
१९६६-६७	१,३३,९८५	१६,२६९	१३.८२
१९६७-६८	१,१८,४९०	१३,७३२	११.५८
१९६८-६९	१,१३,३७१	१८,७३२	१९.७९
१९६९-७०	१,२९,४६५	१९,५१३	१५.०७
१९७०-७१	१,२९,३०४	१९,२७४	१४.९०
१९७१-७२	१,७६,५१०	१३,५९०	७.६९
१९७२-७३	३,६३४	७६५	२१.०५
१९७३-७४	१,१५,८८५	८,३२६	७.१८
१९७४-७५	१,४१,२६८	८,०६०	५.७०
१९७५-७६	१,१४,७७३	१२,२८८	१०.७०
१९७६-७७	१,२४,१२९	१३,०६१	१०.५२

पुढील पानावर चालू ...

सारणी क्रमांक ७०२  
=====

पूटे चालू .....

वर्ष	एकूण क्षेत्र ( हेक्टरमध्ये )	तेलबियाखालील क्षेत्र ( हेक्टरमध्ये )	एकूण क्षेत्राशी तेलबियाच्या लागवडीखालील क्षेत्राचे शेकडा प्रमाण
१९७७-७८	१,१४,९४४	८,४७६	७.३७
१९७८-७९	१,२७,३०८	८,४७६	६.६५
१९७९-८०	१,३८,२६७	९,७०८	७.०२
१९८१-८२	४,०४,३८५	११,५४५	२.८५
१९८२-८३	१,१९,३६०	१२,१९८	१०.२१
१९८३-८४	१,१६,८९१	१३,००७	११.१२
१९८४-८५	१,१८,२१३	१३,०२४	११.०१
१९८५-८६	१,०९,०८१	१४,३४०	१३.१४
१९८६-८७	९५,६३८	७,५५४	७.८९

टीप : कांही वर्षांच्या शेती हंगामातील पाऊस हवामान अनुकूल असल्याने रब्बी व खरीप हंगामात लागवड होते, त्यामुळे लागवडीची सखोलता अधिक होते.



व १९८६-८७ या शेती हंगामात तेलबियांच्या लागवडीखालील क्षेत्र अनुक्रमे ७.६९%, ७.१८%, ५.७०%, ६.६५%, ७.०२%, २.८५%, व ७.८९%, असे होते. बाश्ची तालुक्यातील तेलबियांच्या पिकाखालील क्षेत्राचे शेकडा प्रमाण इ.सन १९७२-७४ पासून घटत आहे. खाद्य तेलाची गरज लक्षात घेता हे प्रमाण वाढणे गरजेचे आहे.

७.२ बाश्ची कृषी उत्पन्न बाजार आवारातील प्रत्येक तेलबियांची आवक  
आणि त्यांचे एकंदर तेलबियांच्या आवकामधील प्रमाण :

बाश्ची बाजार आवारात आलेल्या एकूण तेलबियांची आवक आणि प्रत्येक तेलबियांची एकूणाशी टक्केवारी सारणी क्र.७.२ मध्ये दर्शविली आहे.

१९६१-६२ मध्ये तेलबियांची एकूण आवक ३,२५,९६७ क्विंटल होती. या आवकामध्ये भुईमूगाची (शेंगांची) आवक २,८६,४५४ क्विंटल (८७.८७%) इतकी होती. यानंतर, करडईची आवक एकंदर तेलबियांच्या ५.३३% इतकी होती. जवस अंबाडी, व एरंडीची आवक अगदी दुर्लक्षणीय आहे. इ.सन १९७०-७१ मध्ये तेलबियांची एकूण आवक १,३७,४९१ क्विंटल होती. यापैकी नेहमीप्रमाणे शेंगाची आवक जास्त होती, म्हणजे १,१०,२७१ क्विंटल (८०.२०%) इतकी होती. १९७०-७१ साली करडईची आवक २१,६८० क्विंटल इतकी होती, १९७०-७१ मध्ये मूळवर्षाच्या (१९६१-६२) तुलनेने शेंगदाणा, जवस, अंबाडी, कारळा यांची आवक आणि टक्केवारी कमी झाली.

१९६१-६२ मध्ये एकूण तेलबियांची आवक ३,२५,९६७ क्विंटल होती, त्यामध्ये १९७०-७१ साली घट आली (१,३७,४९१ क्विंटल) म्हणजे १९६१-६२ च्या आवकामध्ये १,८८,४७६ क्विंटलची घट झाली. या ९ वर्षांत तेलबियांची एकूण आवक ५७.८२% नी कमी झाली. म्हणजे वार्षिक सरासरी घट ६.४% इतकी आहे.

सारणी क्रमांक ७.३

वार्षिक कृषि उत्पादन बाजार आवारातील तेलबियांची आकंक व तिचे शेकडा प्रमाण (आकंक किलॅल मध्ये)

वर्ष	तेलबियांची एकूण आकंक	शेकडा	शेकडाणे	जवस	तीक	करडई	अंबाडी	सुर्यफुल	मोहरी	कारक	निंबोकी बिया	एरंडी बिया
१९५९-६०	५,५४,६९४ (१००)	५,३२,९५३ (९६.०४)	२४४ (०.४४)	३,०२४ (०.५४)	८११ (०.१४)	१७,६६३ (३.१८)	उ.ना.	---	---	---	---	उ.ना.
१९६०-६१	६,१५,६८२ (१००)	५,५३,४४७ (९०.६७)	१०,३४३ (१.६७)	३,७४६ (०.६०)	१,४६० (०.२४)	३१,१५३ (५.०५)	७,५५९ (१.२३)	---	---	५,७१५ (०.९२)	---	३,५२९ (०.५७)
१९६१-६२	३,२५,९६७ (१००)	३,८६,४५४ (११७.३४)	७,७६३ (२.३८)	३,८३९ (१.१७)	८१७ (०.२५)	१७,३७९ (५.३३)	४,८६१ (१.४९)	---	---	३,८१७ (०.८६)	---	३,०४५ (०.९२)
१९६२-६३	२,४४,३६९ (१००)	२,११,३८७ (८६.५०)	१,९५६ (०.८०)	९० (०.०३)	३१७ (०.१२)	२७,११५ (११.०९)	७,५५९ (०.३२)	---	---	१,८६३ (०.७६)	---	८४६ (०.३४)
१९६३-६४	२,२१,३४० (१००)	१,९२,०२३ (८६.७५)	३,५०९ (१.५८)	३४ (०.०१)	६६४ (०.२९)	१८,८६७ (८.५२)	१,६५१ (०.७४)	---	---	३,२२६ (१.०३)	---	३,२२६ (१.०३)
१९६४-६५	१,४७,७६४ (१००)	१,३१,३३७ (८८.८८)	१,११५ (०.७५)	१,२०० (०.८१)	२४१ (०.१६)	१०,२९६ (६.९६)	६८६ (०.४६)	---	---	३,१८० (१.४७)	---	७०२ (०.४७)
१९६५-६६	१,०९,४३३ (१००)	९५,३७८ (८७.१५)	६२६ (०.५७)	३६१ (०.३३)	४२४ (०.४५)	१०,२३४ (९.३७)	९९७ (०.९१)	---	---	५८३ (०.५३)	---	७३० (०.६६)
१९६६-६७	१,६१,०१६ (१००)	१,२७,८४७ (७९.३०)	५८० (०.३६)	७०४ (०.४३)	४८३ (०.३०)	२६,४२१ (१६.४०)	३,९०३ (१.८०)	---	---	३९१ (०.२४)	---	१,६८७ (१.०४)
१९६७-६८	१,१२,६६० (१००)	८८,०४३ (७८.१४)	३७८ (०.३३)	६३४ (०.५६)	४६५ (०.४१)	२०,५८३ (१८.२६)	१,५६५ (१.३८)	---	---	१२४ (०.११)	---	८६९ (०.७७)
१९६८-६९	१,४९,९८९ (१००)	९८,२२२ (६५.६९)	२०७ (०.१४)	९३६ (०.६५)	७३९ (०.५१)	२९,४५५ (२७.५९)	१,८१९ (१.२७)	---	---	४७५ (०.३३)	---	१,१३६ (०.७५)
१९६९-७०	१,५३,८८० (१००)	१,०१,२८० (६५.८६)	१४१ (०.०९)	८५३ (०.५५)	७५६ (०.४९)	४७,७४४ (३१.०२)	१,५१२ (०.९८)	---	---	४३० (०.२८)	---	१,१७४ (०.७६)
१९७०-७१	१,३७,४९१ (१००)	१,१०,२७१ (८०.३०)	९३६ (०.६८)	७५६ (०.५४)	७२८ (०.५२)	२१,६८० (१५.७६)	१,६८५ (०.८६)	---	---	७०३ (०.५१)	---	१,२३२ (०.८९)
१९७१-७२	९७,९८९ (१००)	२८,३३४ (२९.०१)	२४९ (०.२५)	१,९२३ (२.०३)	४१६ (०.४२)	६३,७१९ (६५.०२)	९८४ (१.००)	---	---	३०३ (०.३०)	---	१,८२१ (१.९२)

मुद्रील पातावर मालू ...

सारणी क्रमांक ७.३  
पेटे चालू ...

वर्ष	तेलबियाची एकूण आक	सेवा	मोटापो	जवस	तीक	करडेई	अंदाजी	गुणक	मोहरी	कारका	मिळोकी	मिळोकी	एरडी
१९७३-७४	२५,७५२ (१००)	१७,७३१ (६८.८१)	७९ (०.३०)	५८८ (५.२८)	२०७ (०.८०)	४,५२६ (१७.५७)	१,३१३ (५.०९)	--	--	१८७ (०.७२)	--	--	१,१११ (४.३९)
१९७४-७५	४८,९२८ (१००)	१७,६५४ (३६.०८)	५२ (०.१०)	६९२ (१.४१)	१४१ (०.२८)	२८,८८२ (५९.०२)	उ.न.त.	--	--	८२ (०.१६)	--	--	१,४२५ (२.९१)
१९७५-७६	११,४४० (१००)	उ.न.त.	१२९ (१.१२)	१,२८० (११.१८)	३१२ (२.७२)	६,१७६ (५३.९८)	१,६७९ (१४.६७)	--	--	३६४ (३.१८)	--	--	१,५०० (१३.११)
१९७६-७७	५०,३११ (१००)	३५,२२९ (७०.०२)	६१ (०.१२)	१,३४४ (२.६७)	७२७ (१.४४)	८,४४७ (१६.७८)	३,६२० (५.२०)	--	--	४९९ (०.९९)	--	--	१,३८४ (२.७५)
१९७७-७८	५०,३४६ (१००)	३६,०५० (७१.६०)	३० (०.०५)	१,०८० (२.१४)	७८० (१.५४)	८,५९४ (१७.०६)	२,०१६ (४.०१)	--	९५ (०.१८)	३७९ (०.७५)	--	--	१,२४२ (२.४६)
१९७८-७९	८१,७९९ (१००)	५२,००९ (६३.५८)	७६ (०.०९)	२,३८८ (२.९१)	७२८ (०.८८)	१७,६४८ (२१.५७)	५,९४५ (७.२६)	--	२२० (०.२६)	६४४ (०.७८)	--	--	२,१४१ (२.६१)
१९७९-८०	६४,९४७ (१००)	४४,५१८ (६८.५४)	५३ (०.०८)	२,१३२ (३.२९)	७३३ (१.१२)	१०,१७९ (१५.६७)	३,७०४ (५.७०)	--	३७४ (०.५७)	६०० (०.९१)	--	--	२,६४७ (४.०७)
१९८०-८१	८७,३५४ (१००)	५२,८७३ (६०.५४)	२७ (०.०३)	१,२९६ (१.४८)	६१० (०.६९)	१७,५९९ (२०.१४)	३,३५१ (३.८३)	--	१२१ (०.१३)	९२३ (१.०५)	--	--	३,५५४ (४.०६)
१९८१-८२	४२,७३४ (१००)	२८,७३३ (६७.२३)	०१ (०.००)	९९६ (२.३३)	२९६ (०.६९)	९,३३८ (२१.८५)	१,८६५ (४.३६)	--	९१ (०.२१)	१९५ (०.४५)	--	--	१,२१९ (२.८५)
१९८२-८३	४३,३०६ (१००)	१६,३०७ (३७.४२)	--	६६० (१.५२)	२४९ (०.५७)	१०,३९१ (२३.७६)	४,०४५ (९.३१)	११,५०३ (२६.५६)	३०१ (०.६९)	५१० (१.१७)	--	--	१,७५६ (४.०५)
१९८३-८५	४२,६९८ (१००)	४४,४९१ (८०.७०)	--	३७४ (०.८७)	३६३ (०.८५)	७,५०० (१७.५६)	उ.न.त.	उ.न.त.	उ.न.त.	उ.न.त.	--	--	उ.न.त.
१९८५-८६	६७,८८० (१००)	१५,५१३ (२२.८५)	--	३६६ (०.५४)	६२० (०.९१)	६,१७६ (९.०९)	१,७६८ (२.६०)	१६,५०७ (२४.३१)	४२ (०.०६)	३४४ (०.५०)	२४,१३५ (३५.५५)	१,१०४ (१.६२)	१,३०५ (१.९२)
१९८६-८७	५१,७२७ (१००)	१०,२३९ (१९.७९)	--	५६ (०.१०)	४३७ (०.८४)	६,९०४ (१३.३४)	४३९ (०.८४)	२,७५० (५.३१)	२५ (०.०४)	७४ (०.१४)	२५,८७९ (५०.०२)	३,८३१ (६.४०)	१,०९३ (२.११)

टीप : (१) १९५९-६० ते १९६०-६१ या वर्षातील आक प्रौद्योगिकी आहे. (२) अंदाजीत आकडे एकूण तेलबियाच्या आकालास एकवारी दर्शविते.

(३) दु.ल. = दुर्लभता, (४) उ.न.त. = उपलब्ध नाही.

इ.सन १९६४-६५, १९६८-६९ व १९६९-७० ही तीन वर्षे वळता १९६५-६६ ते १९७०-७१ पर्यंत तेलबियांची सरासरी आवक कमी होती. (सारणी क्र. ७.४ पहा)

१९७१-७२ साली तेलबियांची एकूण आवक ९७,९८९ किक्टल होती. यापैकी शेंगांची आवक २९.०१% होती. आणि करडईची आवक ६३,७१९ किक्टल (६५.०२%) होती, जवसाची आवक १,९९३ किक्टल (२.०३%) होती. १९७१-७२ मध्ये सर्वात जास्त टक्केवारी करडईची होती, तर दरवर्षीप्रमाणेच शेंगदाणे, तीळ, अंबाडी, कारळे, एरंडी, यांची आवक अल्प होती. करडई व जवस या तेलबियांची आवक वाढण्याचे कारण म्हणजे त्या वर्षातील संबंध हंगामातील, तेलबियांची पीके पाऊसाअभावी नष्ट झाली होती. मात्र रब्बी पेरणीच्या वेळी ब-यापैकी पाऊस झाल्यामुळे करडई व जवस यांच्या लागवडी-खालील क्षेत्रात वाढ झाली. शिवाय अनुकूल हवामानामुळे करडई व जवस या तेलबियांचे उत्पादन ब-यापैकी झाले.

१९८२-८३ मध्ये तेलबियांची एकूण आवक ४२,७३४ किक्टल होती, त्यामध्ये ६७.२३% इतका हिस्सा एकट्या शेंगांचा होता. करडईचा हिस्सा २१.८५% होता. विशेष म्हणजे त्या हंगामात शेंगदाण्याची आवक फक्त १ किक्टलच होती. मात्र त्यानंतरच्या काळात शेंगदाण्याची आवक पूर्णपणे बंद झाली. दि.१.१.७७ पासून बार्शी बाजारात मोहरी नियमित करण्यात आली. मोहरीच्या आवकामुळे एकंदर आवक वाढण्यास फारशी मदत झाली नाही. इ.स. १९८२-८३ साली अंबाडी, मोहरी, एरंडी यांची आवक अनुक्रमे १८६५ किक्टल, ९१ किक्टल, १२१९ किक्टल होती.

१९८३-८४ मध्ये शेंगांची आवक १६,२०७ किक्टल (३७.४२%) होती. करडईची आवक १०,२९१ किक्टल होती, म्हणजे एकूण तेलबियांच्या आवकमध्ये त्याचा हिस्सा २३.७६% होता. त्यावर्षी करडईची आवक बरी होती. मात्र शेंगांची आवक घटली. १९८३ पासून सुर्यफूल नियमित झाली. विशेष म्हणजे

पहिल्याच वर्षी सुर्यफुलाची आवक ११,५०३ क्विंटल होती, म्हणजे एकूण तेलबियांच्या आवकाशी तीची टक्केवारी २६.५६ % होती.

सन १९८५-८६ मध्ये शेंगाची आवक १५,५१३ क्विंटल, करडईची ६,१७६ क्विंटल व सुर्यफुलाची १६,५०७ क्विंटल या प्रमाणे होती, म्हणजे एकूण तेलबियांच्या आवकाशी त्याची टक्केवारी अनुक्रमे २२.८५%, ९.०९% व २४.३१% या प्रमाणे होती. या हंगामात खाद्य तेलबियांची आवक घटलेली दिसते. कारण निंबोळी व निंबोळी तेलबियांची आवक इतर तेलबियांच्या मानाने जास्त दिसते(३५.५५%). दिनांक ५.११.१९८३ पासून निंबोळी व निंबोळी बी नियमित झाली. त्यावर्षी निंबोळीची आवक २४,१३५ क्विंटल, व निंबोळी बियांची आवक १,१०४ क्विंटल इतकी होती.

सन १९८५-८६ मध्ये पूर्वीच्या कांही वर्षांच्या तुलनेने एकूण तेलबियांची आवक वाढलेली दिसते. तरी सुधदा १९७१-७२ या दुष्काळ वर्षांच्या तुलनेने आवक कमी झाली. सन १९७१-७२ मध्ये तेलबियांची एकूण आवक ९७,९८९ क्विंटल होती ती १९८५-८६ मध्ये ६७,८८० क्विंटल पर्यंत कमी झाली. या काळात तेलबियांची आवक ३०,१०९ क्विंटलनी घटली. म्हणजे ही घट वार्षिक २.५६ % इतकी आहे.

१९७१-७२ च्या तुलनेने १९८६-८७ या साली तेलबियांची एकूण आवक ४६,२६२ क्विंटलनी कमी झाली. म्हणजे १३ वर्षात तेलबियांची ४७.२१%नी आवक घटली. वार्षिक घटीचा दर ३.६३% भरतो.

७.४ बाजार आवारातील सर्व शेतमालाच्या आवकाशी तेलबियांचे प्रमाण :

बाशी कृषी उत्पन्न बाजार आवारातील एकंदर नियमित शेतमालाच्या आवकाच्या तुलनेने तेलबियांच्या आवकातील सारणी क्र. ७.४ मध्ये दर्शविलेला आहे. त्यावरून असे स्पष्ट होते की, तेलबियांच्या आवकामध्ये कमी जास्त असे

सारणी क्रमांक ७०४  
=====

बार्शी कृषि उत्पन्न बाजार आवारातील एकूण शेतमालाच्या आवकाच्या  
तुलनेने तेलबियांच्या आवकाचे शेकडा प्रमाण

वर्ष	एकूण आवक (क्विंटल)	तेलबियांची आवक (क्विंटल)	एकूण शेतमालाच्या आवकाशी तेलबियांच्या आवकाशी शेकडा प्रमाण
१९५९-६०	११,८७,०४०	५,५४,६९४	४६.७२
१९६०-६१	३५,५९,५४२	६,१५,६८२	१७.२९
१९६१-६२	१९,८२,११५	३,२५,९६७	१६.४४
१९६२-६३	६,२९,२१६	२,४४,२६९	३८.८३
१९६३-६४	११,६०,०८५	२,२१,३४०	१९.०७
१९६४-६५	२,९५,६४७	१,४७,७६४	४९.९७
१९६५-६६	५,८८,१४४	१,०९,४३३	१८.६०
१९६६-६७	४,५२,०५५	१,६१,०१६	३५.६१
१९६७-६८	३,४८,२४५	१,१२,६६०	३२.३५
१९६८-६९	३,३९,७६३	१,४२,९८९	४२.०८
१९६९-७०	३,५१,४३७	१,५३,८८०	४३.७८
१९७०-७१	३,४९,८३७	१,३७,४९१	३९.२९
१९७२-७३	४,१३,७०८	९७,९८९	२३.६८
१९७३-७४	१,९४,११३	२५,७५२	१३.२६
१९७४-७५	३,२२,५०१	४८,९२८	१५.१७
१९७५-७६	३,१९,१३३	११,४४०	३.५८
१९७६-७७	८,४८,७२९	५०,३११	५.९२
१९७७-७८	४,१९,७८०	५०,३४६	११.९९
१९७८-७९	५,०५,३८३	८१,७९९	१६.१८
१९७९-८०	५,५६,०७५	६४,९४७	११.६७
१९८०-८१	५,२४,७६८	८७,३५४	१६.६४
१९८२-८३	३,१६,६२७	४२,७३४	१३.४९
१९८३-८४	२,५८,८६५	४३,३०६	१६.७२
१९८४-८५	३,०७,३८४	४२,६९८	१३.८९
१९८५-८६	४,२२,९७९	६७,८८७	१६.०४
१९८६-८७	२,७४,७६३	५१,७२७	१८.८२

बदल घडून आलेले दिसून येतात. उदा. सन १९६४-६५ सालच्या एकूण शेतमालाच्या आवकामध्ये तेलबियांची आवक ४९.९७% होती. इतर वर्षांच्या तुलनेने ही आवक सर्वाधिक होती. यानंतर १९६९-७०, १९६८-६९, १९६६-६७ १९७०-७१ या वर्षांत अनुक्रमे ४३.७८%, ४२.०८%, ३५.६१% व ३९.२९% असे तेलबियांच्या आवकाचे प्रमाण होते.

परंतु १९७३-७४ नंतर तेलबियांच्या आवकाचे प्रमाण घटत गेल्याचे दिसते. म्हणजे कमीत कमी ३.५८% (१९७५-७६) जास्तीत जास्त १८.८२% (१९८६-८७) तेलबियांच्या आवकांचे प्रमाण राहिले आहे. १९७३-७४ या वर्षानंतर तेलबियांची आवक घटण्याची कारणे खालील प्रमाणे आहेत.

- १) अन्नधान्याची मागणी वाढल्याने शेतकऱ्यांना अन्नधान्याची लागवड करावी लागली.
- २) पाउस अपुरा व अनिश्चित असल्यामुळे उच्च उत्पादन देणा-या (तेलबियांच्या) बियाणांची लागवड करण्यास शेतकरी धजत नव्हते.
- ३) आणि लागवड केली तरीही हलक्या प्रतीच्या जमिनीवर पीक घेतले जाते.
- ४) मिश्र पीक किंवा पट्टा फेर पध्दती प्रचलित असल्यामुळे तेलबियांना दुय्यम स्थान मिळाले.
- ५) लागवडीच्या सुधारीत तंत्राचा अवलंब न करणे.
- ६) सुधारीत तंत्राचा विस्तार कमी असल्यामुळे तेलबियांचे उत्पादन कमी झाले. आणि एकूण आवकांचे प्रमाणही घटत गेल्याचे दिसते.

७.५ प्रत्येक तेलबियांचे एकूण मूल्य व त्यांची एकूण तेलबियांच्या मूल्याशी  
असलेली टक्केवारी :

सारणी क्रमांक ७.५ मध्ये बार्शी बाजार आवारात शेतकऱ्यांनी

भारतीय कृषि ७०५

बार्शी कृषि उत्पन्न बाजार आवारातील एकंदर लेखाविराधा मुर्यादी टकेवारी

वर्ष	लेखाविराधी एकूण किंमत	शेण	शेणदाणा	जवळ	तीळ	करवई	बंडाडी	सुपुल	मोहरी	कारंभः	निवोडी	निवोडी	राडी
१९५९-६०	१,३६,१४,२०९ (१००)	१,२५,९५,४०२ (९२.५१)	१६,२४७ (०.११)	१,३८,३३४ (१.०१)	४९,४२४ (०.३६)	८,१४,८०२ (५.९८)							
१९६०-६१	१,७३,८८,२४० (१००)	१,४२,३१,०६२ (८१.८४)	७,८२,६८१ (४.५०)	२,२६,३८८ (१.३०)	१,०३,८२२ (०.५९)	२०,४५,२८७ (११.७६)							
१९६१-६२	१,७६,२६,७७१ (१००)	१,५५,३६,२९६ (८८.१४)	५,८९,३८२ (३.३४)	२,७७,७१८ (१.५७)	९९,७८१ (०.५६)	५,९०,११२ (३.३४)	१,४४,४४५ (०.८१)			१,९७,१२७ (१.११)			१,९१,८४० (१.०८)
१९६२-६३	उ.न.त.	उ.न.त.	उ.न.त.	उ.न.त.	उ.न.त.	उ.न.त.	उ.न.त.	उ.न.त.	उ.न.त.	उ.न.त.	उ.न.त.	उ.न.त.	उ.न.त.
१९६३-६४	१,४८,८१,०४८ (१००)	१,२५,२१,९७२ (८४.१४)	२,४१,००८ (१.६१)	उ.न.त.	७६,१८५ (०.५१)	१८,४०,०७३ (१२.३६)	८४,५२२ (०.५६)			१,१७,२८९ (०.७८)			उ.न.त.
१९६४-६५	१,२३,५१,५२७ (१००)	१,१०,१८,०६८ (८९.९३)	१,५४,३९१ (१.२६)	९९,४६४ (०.८१)	३५,८०४ (०.२९)	६,४१,७१० (५.२३)	३१,४४० (०.२५)			२,०१,६७१ (१.६८)			६३,९५९ (०.५२)
१९६५-६६	१,१५,२८,०३० (१००)	१,००,४९,६५४ (८७.१७)	१,४३,०९३ (१.२४)	४७,७३५ (०.४१)	९१,६०८ (०.७९)	२,५६,६३० (२.२१)	६६,६९४ (०.५७)			७४,२४६ (०.६४)			९८,३८१ (०.८५)
१९६६-६७	९७,८१,९०५ (१००)	६७,९७,६७२ (६९.४९)	१,०७,४४३ (१.०९)	१,०९,८९३ (१.१०)	८७,४२२ (०.८६)	२१,९९,९८५ (२१.६७)	२,१८,००८ (२.१५)			६०,४५२ (०.६१)			२,८३,०२५ (२.८९)
१९६७-६८	२८,५६,९८९ (१००)	८,७२,७४७ (३०.५४)	७१,१८४ (२.४९)	७३,६१८ (२.५७)	७४,२९८ (२.६०)	१४,०६,१९० (४९.२१)	७८,६९० (२.७५)			२,६३,३६० (९.२१)			१६,९०२ (०.५९)
१९६८-६९	१,४९,७६,७०३ (१००)	१,०९,२९,०७० (७२.९७)	५५,११८ (०.३६)	१,२७,७२४ (०.८५)	१,२४,९१४ (०.८३)	३५,११,२५० (२३.४४)	९१,५०२ (०.६१)			५५,९३३ (०.३८)			१,०१,१९२ (०.६७)
१९६९-७०	१,९५,१६,७१७ (१००)	१,५५,८३,०६६ (७९.८४)	३५,४३९ (०.१८)	१,४७,५७० (०.७५)	१,४९,०२३ (०.७६)	३२,६७,८८१ (१६.७४)	१,२०,७७१ (०.६१)			६५,३७० (०.३३)			१,४७,५९९ (०.७५)
१९७०-७१	१,९२,४३,२०८ (१००)	१,५९,२६,३११ (८२.७६)	२,०६,८८५ (१.०७)	१,२८,१९० (०.६६)	१,६३,६४० (०.८५)	२४,६९,७४१ (१२.८३)	८७,६८५ (०.४५)			१,०८,९७५ (०.५६)			१,६१,७०१ (०.८४)
१९७१-७२	९९,०७,४२४ (१००)	३६,४२,४८८ (३६.७६)	३८,३९२ (०.३८)	१,८५,२१८ (१.८६)	७६,२२३ (०.७६)	५७,९८,४२९ (५८.५२)	७१,८३२ (०.७१)			४२,४५६ (०.४२)			५२,४५६ (०.५२)
१९७२-७३	६०,३८,२६५ (१००)	४३,८७,१८९ (७२.७७)	३५,८१८ (०.५९)	१,८६,३३९ (३.०९)	७,५७२ (०.१२)	९,२३,६२२ (१५.३०)	१,६८,७३९ (२.७९)			४९,३४८ (०.८१)			२,७०,६३८ (४.४८)

पुढील पानावर चालू...



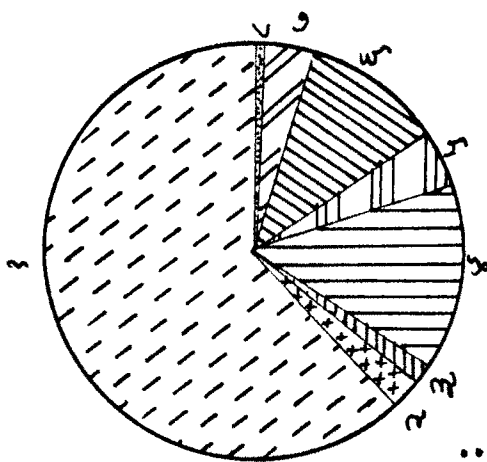
साराणी क्रमांक ७.५  
पुढे चालू.

वर्ष	लेखाव्यवस्थाची एकूण किंमत	शेग	संसाधना	उत्स	लीक	करडई	जंबाडी	सूर्यकुल	मोहरी	कारडे	निंबोळी	निंबोळी	एडी
१९७४-७५	५८,८२,३०४ (१००)	१२,७६,३३९ (६.१९)	२०,२८९ (०.३४)	१,८९,५५० (३.२२)	५१,९५६ (०.८८)	४९,९११,४३० (८४.८५)	उ.न.त.	--	--	२०,९५५ (०.३५)	--	--	२,११,५८४ (३.९३)
१९७५-७६	१८,०१,८९४ (१००)	उ.न.त.	४९,४४७ (२.११)	२,५१,८७५ (१२.९७)	१,१३,२४९ (६.२८)	८,८९,९५८ (४९.३९)	१,४०,२३६ (७.७८)	--	--	६८,५७२ (३.८०)	--	--	२,९४,५५७ (१६.३४)
१९७६-७७	१,२८,४९,६८८ (१००)	८९,९०,५६६ (६९.९६)	२७,४८६ (०.३१)	४,३४,६६३ (३.३८)	३,०४,६६८ (२.३७)	२१,७६,१३१ (१६.९३)	४,३८,४५८ (३.४१)	--	--	१,३०,७५१ (१.०१)	--	--	३,४६,९६५ (२.७०)
१९७७-७८	१,०२,७२,४४५ (१००)	७१,१६,५१७ (६९.२७)	१२,१६५ (०.११)	३,१२,१९४ (३.०३)	उ.न.त.	२१,७६,२९५ (११.१८)	२,९४,५८१ (२.८६)	--	३५,३३७ (०.३४)	१,१६,३४९ (१.१३)	--	--	२,०८,७०७ (२.०३)
१९७८-७९	२,१५,४७,९०५ (१००)	१,३३,९४,९९५ (६२.१६)	३६,९४५ (०.१५)	६,२५,०९५ (२.९०)	२७,२९,९४१ (१२.७१)	३४,२४,२३३ (१५.८९)	६,९३,६८५ (३.३१)	--	७४,४७२ (०.३४)	१,६०,८४८ (०.७४)	--	--	४,०१,३९३ (१.८६)
१९७९-८०	१,७२,४४,२५१ (१००)	१,१५,७१,१८७ (६७.१०)	१२,७७२ (०.०९)	८,१५,१०५ (४.७२)	३,००,२४९ (१.७४)	२७,५२,९०३ (१५.९६)	६,१६,७२८ (३.५७)	--	१,४७,५८१ (०.८५)	२,३५,३३३ (१.३६)	--	--	६,१३,१७१ (३.५७)
१९८०-८१	३,०१,६४,०३६ (१००)	२,०३,७९,५३९ (६७.५६)	१२,७७२ (०.०४)	६,२५,४०१ (२.०१)	३,५२,२९४ (१.१६)	६१,२२,५६८ (२०.३९)	७,२३,२५८ (२.३९)	--	५९,८२४ (०.१९)	९,३३,३०३ (३.०९)	--	--	९,५५,०६७ (३.१६)
१९८१-८२	१,१८,४५,२८७ (१००)	७१,७८,६३६ (६०.६०)	७१० (०.००)	३,८२,४२१ (३.२३)	१,८१,३१९ (१.५३)	३१,१७,५७९ (२६.३१)	४,४८,१८१ (३.७८)	--	३७,३७५ (०.३१)	८९,१६५ (०.७५)	--	--	४,०९,९०९ (३.४६)
१९८५-८६	२,१६,१७,५६५ (१००)	७२,६५,९०० (३३.६१)	--	४,१९,१७९ (१.९३)	४,१९,१७९ (१.०१)	२१,९४,५०८ (१०.१५)	३,७२,४५३ (१.७२)	८१,७६,६११ (३७.८२)	२,९५,२२९ (०.१९)	१,७३,८१२ (०.८०)	१८,२६,४३१ (८.४६)	१,५७,०४८ (०.७३)	३,४४,२१५ (१.८२)
१९८६-८७	१,७८,३९,२३२ (१००)	५४,७६,८६७ (३०.७०)	--	३,८३,३२२ (२.१४)	३,८३,३२२ (२.१४)	२७,३४,४१८ (२०.९३)	१,२६,८६० (०.७१)	१६,४४,४३९ (९.४९)	२०,२३८ (०.११)	१५,७८६ (०.०८)	४५,००,८१० (२५.२२)	१०,०८,२९८ (५.६५)	४,२४,८६२ (२.७७)

टीपू : (१) १९५९-६० व १९६०-६१ मधील एकूण मूल्य पोत्यातील आहे. (२) क्सातील आठवे संबंधांत लेखाव्यवस्था मूल्याची टक्केवारी दर्शविताना.  
(३) उ.न.त. = उपलब्ध नाही. (४) दु.ल. = दुर्लभापिय.

# तेलबियांचे वार्षिक सरासरी लागवड क्षेत्र, आवक आणि मूल्य १९६१-६२ ते १९८६-८७

१. लागवड क्षेत्र

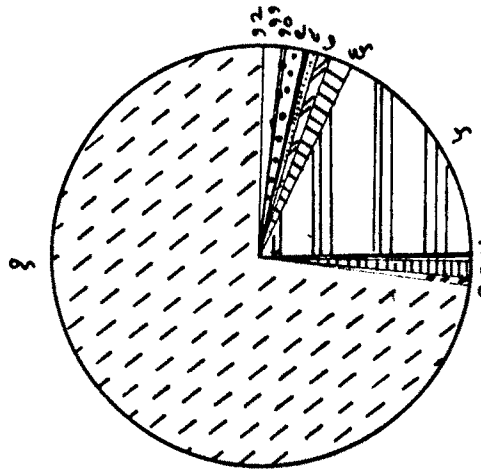


सूची:

लागवड क्षेत्र:

१. \	भुईमूग शेंगा
२. ++	जवस
३.	तीळ
४.	करडई
५.	आंबाडी
६.	सुर्यफूल
७.	कारळा
८.	परंडी

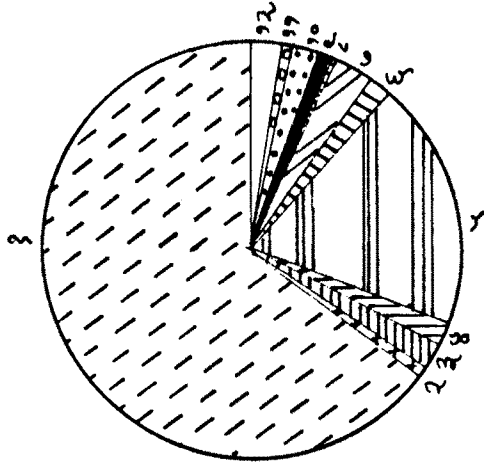
२. आवक



सूची: आवक आणि मूल्य

१. \	भुईमूग शेंगा	१. ■	मोहरी
२. ++	जवस	१०. □	निंबोळी
३.	तीळ	११. □	निंबोळी बिया
४.	करडई	१२. □	परंडी
५.	आंबाडी		
६.	सुर्यफूल		
७.	कारळा		
८.	परंडी		

३. मूल्य



विकलेल्या तेलबियांचे एकूण मूल्य व प्रत्येक तेलबियापासून प्राप्त होणारी किंमत दर्शविलेली आहे.

१९६१-६२ मध्ये तेलबियांचे एकूण प्राप्त किंमत रु.१,७६,२६,७७१ होती त्यामध्ये शेंगांची किंमत रु. १,५५,३६,२९६ (८८.१४%), शेंगदाण्याची किंमत रु.५,८९,३९२ (३.३४%), जवसाची रु.२,७७,७१८ (१.५७%), तीळाची ९९,७८१ (०.५६), करडईची रु.५,९०,११२ (३.३४%), अंबाडी रु.१,४४,४४५/- (०.८१%) कारकाची रु.१,९७,१९७ (१.२१%) व एरंडी बियाची रु.१,९१,८४० (१.०८%) याप्रमाणे होती.

१९७०-७१ तेलबियांची एकूण किंमत रु.१,९२,४३,२०८ होती. यावर्षी शेंगांची प्राप्त किंमत रु.१,५९,२६,३९१ व करडईची रु.२४,६९,७४१ इतकी होती. म्हणजे एकंदर किंमतत शेंगांचा वाटा ८२.७६% व करडईचा वाटा १२.८३% होता. शेंगांची प्राप्त किंमत रु. १९६१-६२ च्या तुलनेने १९७०-७१ साली रु.३,९०,०९५ ने वाढली; म्हणजे ही वाढ २.५१% आहे. वार्षिक सरासरी वाढीचा दर ०.२७% होता. परंतु करडईचे मात्र पेशातील मूल्य १९६१-६२ च्या मूल्याच्या तुलनेने इ.स.१९७०-७१ साली रु.४,२४,४५४/-नी वाढले, म्हणजे ही वाढ २०.७५% होती. आणि वार्षिक सरासरी वाढीचा दर २.३०% होता. विशेष म्हणजे शेंगा व करडई यांच्या पेशातील मूल्यात व एकूण मूल्यातील वाटया-मध्ये चढ-उतार झालेला दिसतात. तर जवस, तीळ, कारके या तेलबियांच्या वाटयात उल्लेखनीय असे बदल दिसून येत नाहीत.

१९६१-६२ मध्ये तेलबियांची एकूण किंमत रु.१,७६,२६,७७१/-होती. तर १९७०-७१ मध्ये ती १,९२,४३,२०८/- रुपये इतकी झाली. या काळातील वाढ ९.१७% होती, म्हणजे वार्षिक वाढीचा सरासरी दर १.०१% भरतो. १९७१-७२ साली एकूण तेलबियांची प्राप्त किंमत रु.९९,०७,४९४ इतकी होती. शेंगा, शेंगदाणे, जवस, तीळ, करडई, अंबाडी, कारके, एरंडी-बिया, यांच्या-

पासून मिळालेले उत्पन्न अनुक्रमे रु.३६,४२,४८८/-, रु.३८,३९२/- रु.१,८५,२१८/- रु.७६,२२३/-, रु.५७,९८,४२९/-, रु.७१,८३२/- रु.४२,४५६/- रु.५२,४५६/- याप्रमाणे होती. एकूण प्राप्त किंमतीतील प्रत्येकाचा वाटा अनुक्रमे ३६.७६%, ०.३८%, १.८६%, ०.७६%, ५८.५२%, ०.७२%, ०.४२%, ०.५२% याप्रमाणे होता. या सालात खरीप हंगामातील तेलबियांची पीके करपून गेल्यामुळे रब्बी हंगामात येणा-या करडई व जवसाचे या पिकांच्या मुल्यांचा वाटा वाढलेला दिसतो.

१९८२-८३ साली एकूण तेलबियांची किंमत रु.१,१८,४५,२८७ होती. शेंगा, जवस, तीळ, करडई, अंबाडी, मोहरी, कारळा, परंडी बिया यांचे पेशातील उत्पन्न अनुक्रमे रु.७१,७८,६३६/-(६०.६०%), रु.३,८२,४२१/-(३.२२%) रु.१,८१,३१९(१.५३%), रु.३१,१७,५७९(२६.३१%) रु.४,४८,१८१(३.७८) रु.३७,३७५ (०.३१%), रु.८९,१६५ (०.७५%) व रु.४,०९,९९० (३.४६%) इतके होते.

१९८२-८३ मध्ये शेंगदाण्याची एकंदर किंमत फक्त रु.७१०/- इतकीच होती आणि त्यानंतर शेंगदाण्याची आवक कमी झाल्यामुळे मिळणारी किंमतही बंद झाली. १९७७ पासून मोहरी नियमित झाली. तरीपण त्याच्या एकूण तेलबियांच्या किंमतीत वाटा फारसा परिणामकारक नव्हता. १९७७ ते १९८६-८७ पर्यंतच्या काळात मोहरीच्या एकूण मूल्यामध्ये १% पेक्षा कमी वाटा होता. १९७१-७२ पेक्षा १९८२-८३ मध्ये शेंगांच्या प्राप्त किंमतीत वाढ झाली, म्हणजे ती वाढ ९७.०८% इतकी आहे. वार्षिक सरासरी वाढीचा दर ९.७० टक्के आहे. १९७१-७२ पेक्षा १९८२-८३ मध्ये करडईच्या एकूण मूल्यात २६,८०,८५० रुपयांची घट झाली. म्हणजे ही घट ४६.२३ टक्के आहे. आणि वार्षिक सरासरी घटीचा दर ४.६२% आहे. १९८२-८३ मध्ये करडईचे पेशातील उत्पन्न कमी झाले. तरी परंतु १९७४-७५, १९७८-७९ व १९८०-८१ सालात करडईचे पेशातील उत्पन्न १९८२-८३ सालच्या उत्पन्नापेक्षा जास्त आहे.

१९७१-७२ च्या तेलबियांच्या पैशातील एकूण उत्पन्नाच्या तुलनेत १९८२-८३ साली रु.१९,३७,७९३ नी मूल्य वाढलेले दिसते. ही वाढ ९७.०८% आहे आणि वार्षिक सरासरी वाढीचा दर ९.७०% इतका आहे.

१९८५-८६ मध्ये एकूण तेलबियांच्या पैशातील उत्पन्न रु.२१,१७,५६५ इतके होते. त्यामुळे शेंगांची किंमत रु.७२,६५,९००/- (३३.६१%) इतकी होती. १९८५-८६ या हंगामात सुर्यफुलाचे पैशातील उत्पन्न सर्वात जास्त म्हणजे रुपये ८१,७६,६११ (३७.८२%) इतका होते. करडईचे पैशातील उत्पन्न रु.२१,९४,५०८ (१०.१५%) होते. १९८५ ते ८७ या दोन वर्षांच्या शेती हंगामात शेंगांची पैशातील किंमत घटलेली दिसते. कारण १९८३ पासून सुर्यफुल नियमित केले जावू लागल्यामुळे सुर्यफुलाची आवक वाढली परिणामी शेंगा व करडई यांच्या एकूण पैशातील उत्पन्नाच्या हिश्यावर परिणाम झाला, तसेच निंबोळी व निंबोळी बिया यांचे पैशातील उत्पन्न अनुक्रमे रु.१८,२९,४३१: (८.४६%) व रु.१,५७,०४८ (०.७३%) होते. (सारणी क्र.७.५ पहा)

१९८६-८७ मध्ये एकूण तेलबियांची पैशातील किंमत रु.१,७८,३९,२२२ इतकी होती. त्यामध्ये शेंगा, करडई, सुर्यफुल, निंबोळी, निंबोळी बिया, यांची किंमत अनुक्रमे रु.५४,७६,८६७ (३०.७० टक्के), रु.३७,३४,४१८ (२०.९३%), रु.१६,९४,४३९ (९.४९%), रु.४५,००,८१० (२५.२२%) व रु.१०,०८,२९८/- (५.६५%) इतक्या प्रमाणात उत्पन्नाचा वाटा होता. १९८५-८६ च्या तुलनेत शेंगा व सुर्यफुलाचे मूल्य १९८६-८७ सालच्या मुल्याच्या मुल्यमापन हिश्यात घट झालेली दिसते. करडई निंबोळी व निंबोळी-बिया या तेलबियांच्या पैशातील उत्पन्न व एकूण पैशाच्या उत्पन्नातील वाटा मात्र वाढलेला आहे.

७.६ तेलबियांची प्रतिक्व्हंटल किंमत :

बार्षी कृषी उत्पन्न बाजार आवारात येणा-या तेलबियांची आवक आणि त्याला मिळालेली किंमत, यावरून त्याच्या वर्षातील तेलबियांची प्रति-

सारणी क्रमांक ७.६

लेखांकित प्रति विवृत किमत

वर्ष	शेता	शेगदाणा	जवस	तीक	कारडई	अंबाडी	सुपूला	मोहरी	कारडे	निंबोळी	निंबोळी	ररडी
१९५३-६०	२३.६३	६७.७१	१५.७४	९०.२४	४६.१३	--	--	--	--	--	--	--
१९६०-६१	२५.७१	७५.६०	६०.४३	८८.६३	६५.६५	--	--	--	--	--	--	--
१९६१-६२	५४.२४	७५.९२	७२.४९	१२२.१३	३३.९५	२९.७१	--	--	७०.००	--	--	९३.८०
१९६३-६४	६५.२१	६८.६८	उ.न.त.	११४.७३	९७.५२	५१.१९	--	--	५१.००	--	--	उ.न.त.
१९६४-६५	८६.८९	१४.६१	८२.८८	१४८.५६	६२.३२	४५.८३	--	--	९५.८०	--	--	९०.२१
१९६५-६६	१०५	२२८	१२२	१८५	९३	६६	क.स.क.म.	--	१२७	--	--	१३४
१९६६-६७	५३	१८५	१५३.२५	१८०	८०	७५	--	--	१५४	--	--	१६७
१९६७-६८	९९	१८८	११६	१५९	६०	५०	--	--	२१२	--	--	१११
१९६८-६९	१११.२६	५६८.७१	१२५.७७	१५५.४९	९०	५०.३०	---	--	११७.७१	--	--	८९
१९६९-७०	१५३.८६	२५१.३४	१७३.००	१९७.१२	६८.४८	७९.८७	--	--	१५५.६५	--	--	१२५.७२
१९७०-७१	१४४.४२	२३१.००	१५६.३३	२२४.७८	११४.००	७४.००	--	--	१५५.००	--	--	१३१.२५
१९७१-७२	१२८.१०	१५४.१८	९२.९३	१८३.२२	९१.००	७३.००	--	--	१४०.११	--	--	५७.७२
१९७२-७३	उ.न.त.	उ.न.त.	उ.न.त.	उ.न.त.	उ.न.त.	उ.न.त.	उ.न.त.	उ.न.त.	उ.न.त.	उ.न.त.	उ.न.त.	उ.न.त.
१९७३-७४	२४७.५०	४५९.३०	३१६.२०	३६५.७१	२०३.८४	१२८.५१	--	--	२६३.८९	--	--	३३९.२०
१९७४-७५	३१३.१७	३९२.००	३३९.००	३६८.४८	१७२.८२	उ.न.त.	--	--	२५५.५०	--	--	१६२.५१
१९७५-७६	उ.न.त.	३३६.८०	१९६.८५	३६३.००	१४४.००	८३.५३	--	--	१८८.४०	--	--	१६३.८५
१९७६-७७	२६२.६५	४५०.५०	३२३.५०	४१९.००	३५७.६२	१६७.३५	--	--	३६२.००	--	--	३५०.७०
१९७७-७८	१९७.५०	४०५.००	२८९.००	उ.न.त.	२५३.२३	१४०.५४	--	३७१.९१	३०६.९८	--	--	१६८.००
१९७८-७९	२५०.५३	४४६.६४	२६१.७६	३७६.०९	१९४.६८	१६६.६८	--	३३८.५०	२४९.७६	--	--	१८७.४७
१९७९-८०	२५९.९२	३५८.४०	३८१.००	४०९.६१	२६९.४६	१६६.५०	--	३२४.६०	३९०.५५	--	--	२३३.७८
१९८०-८१	३४०.३७	४७३.००	४८२.५६	५७७.५३	३४७.९०	२१५.८३	--	४२४.४१	२०१.१६	--	--	२६८.७३
१९८१-८२	४६८.३७	--	६७६.००	६७६.००	३५५.३२	३१०.६६	५९५.२४	५१२.५९	५०५.२६	७५.८०	१४२.२५	३०२.००
१९८२-८३	५३४.९०	--	८७७.१६	८७७.१६	५४०.९०	२२८.९७	६१६.५३	८०९.५२	२१३.३२	१७३.९१	२६३.१९	४५२.७५

टीप : १) उ.न.त. = उपलब्ध नाही. २) सन १९५९-६० व १९६०-६१ या दोन वर्षातील सरासरी किंमत प्रती पोत्यातील आहे.



क्विंटल किंमत सारणी क्र.७.६ मध्ये दाखविलेली आहे. ही सरासरी वार्षिक सरासरी आहे. प्रत्येक वर्षांतर्गत किंमतीत चढ-उतार असतात, त्याचा विचार प्रस्तुत सरासरी मध्ये केलेला नाही. एकंदर वार्षिक मूल्य व त्यांची आवक या आधारावर सरासरी काढली आहे. १९६१-६२ मध्ये शेंगा, शेंगदाणे, जवस, तीळ, करडई, अंबाडी, कारळा, एरंडी बिया यांची प्रतिक्विंटल सरासरी किंमत अनुक्रमे ५४.२४ रु., ७५.९२ रु., ७२.४९ रु., १२२.१३ रु., ३३.९५ रु., २९.७१ रु., ७० रु., व ९३.८० रुपये याप्रमाणे होती. १९७०-७१ मध्ये याच तेलबियांची प्रतिक्विंटल सरासरी किंमती अनुक्रमे रु.१४४.४२, रु.२२१/-, रु.१५६.३९, रु.२२४.७८, रु.११४/-, रु.७४/-, रु.१५५/-, रु.१३१.२५ याप्रमाणे वाढल्या होत्या १९६१-६२ ते १९७०-७१ या काळातील तेलबियांच्या किंमती दुप्पट्टीपेक्षा जास्त वाढल्याचे दिसते.

सारणी क्र.७.६ वरून असे दिसते की, तेलबियांच्या किंमतीमध्ये सातत्याने वाढ झाल्याचे आढळून येते. १९७३-७४ साली, तेलबियांच्या किंमती आणखीन वाढल्या. उदा. तेलबियांच्या प्रतिक्विंटलची सरासरी किंमत शेंगा रु.२४७.५०, शेंगदाणा रु.४५९.३०, जवस रु.३१६.९०, तीळ रु.३६५.७१, करडई रु.२०३.८४, अंबाडी रु.१२८.५१, कारळे रु.२६३.८९, एरंडी बिया रु.३३९.२० इतकी होती. हयापुढे देखील सर्व तेलबियांच्या किंमती आणखी वाढलेल्या दिसतात. १९८५-८६ साली शेंगाची प्रतिक्विंटल किंमत रु.४६८.३७ जवस रु.६७६/-, तीळ ६७६/-, करडई रु.३५५.३२, अंबाडी रु.२१०.६६, सुर्यफुल रु.५९५.३४, मोहरी रु.५१२.५९, कारळा रु.५०५.२६, निंबोळी रु.७५.८०, निंबोळी-बिया रु.१४२.२५, एरंडी रु.३०२/- या प्रमाणात वाढल्या. १९७३-७४ च्या तुलनेने १९८५-८६ च्या तेलबियांची एकूण किंमतीतील निव्वळ वाढ रु.१,५२,७९,४७२ इतकी होती. ही वाढ २५०.५९ इतकी असून वार्षिक सरासरी २५.०५ टक्के यादरानी किंमती वाढल्या. १९७३-७४ या वर्षापेक्षा १९८५-८६ मध्ये ज्याप्रमाणे तेलबियांची प्रतिक्विंटल किंमती वाढल्या त्याप्रमाणे

एकूण निव्वळ आवक वाढलेली दिसते. तेलबियांच्या प्रतिक्वंटल किंमती वाढत असताना, आवकामध्ये सुधदा वाढ होत असल्याचे दिसते म्हणजे किंमत आणि आवक यांचा सहसंबंध आहे. हे स्पष्ट होते. तथापि कांही वर्षांचा अपवाद आहे. उदा. १९७१-७२ साली तेलबियांची एकूण आवक ९७,९८९ क्वंटल होती, १९८६-८७ साली ५१,७२७ क्वंटल झाली, म्हणजे १९८६-८७ साली तेलबियांची निव्वळ आवक ४६,२६२ क्वंटलनी घटली. आणि किंमती मात्र १९८५-८६ च्या तुलनेने १९८६-८७ साली वाढलेल्या आहेत.

७.७ तेलबियांच्या मूल्यांचे सर्व शेतमालाच्या एकूण मूल्याशी असलेले प्रमाण :

बाशी कृषि उत्पन्न बाजार आवारात नियंत्रित शेतमालाच्या एकूण मूल्यामध्ये तेलबियांच्या मूल्याचे किती प्रमाण होते हे सारणी क्र.७.७ मध्ये दिले आहे.

१९६१-६२ साली एकूण नियंत्रित शेतमालाचे पैशातील मूल्य रुपये ५३,५५,०३६ होते. त्यामध्ये तेलबियांचे मूल्य रु.२२,९३,०७७१ होते. म्हणजे तेलबियांचा हिस्सा सर्वात जास्त म्हणजे ५२.७८ टक्के इतका होता. विश्लेषण काळातील तेलबियांच्या मूल्याचे सर्वात जास्त प्रमाण असणारे हे वर्ष आहे. त्यानंतर १९६९-७० (५०.८१%), १९७०-७१ (४६.१८%), १९६४-६५ (४५.५४%), १९७१-७२ (४२.३२), १९६५-६६ (४०.१८%), या वर्षांचा क्रमांक लागतो.

१९७२-७३ च्या दुष्काळी वर्षापासून तेलबियांच्या मूल्याचे सर्व वस्तुंच्या मूल्याशी असलेले शेकडा प्रमाण फारच घटत गेले असे दिसते. १९७२-७३ नंतर ते प्रमाण कमीत कमी ८.५५% आणि जास्तीत जास्त ३४.६२% इतके राहिले. १९७२-७३ नंतर तेलबियांच्या प्रतिक्वंटल किंमती वाढत असल्या तरी एकंदर मूल्यातील हिस्सा कमी होत आहे. कारण तेलबियांच्या मूल्यापेक्षा इतर शेतमालाचे मूल्य व आवक वाढली आहे. शिवाय तेलबिया व्यतिरिक्त इतर शेतमालाच्या किंमतीही कांही प्रमाणात वाढल्या आहेत.



सारणी क्रमांक ७०७  
=====

बार्षी कृषि उत्पन्न बाजार आवारातील तेलबियांच्या मूल्याचे सर्व  
शेतमालाच्या एकूण मूल्याशी असलेले प्रमाण(%)

वर्ष	सर्व शेतमालाचे मूल्य	तेलबियांचे मूल्य	तेलबियाणांच्या मूल्याचे प्रमाण(%) (सर्व शेतमाला- च्या मूल्यामध्ये)
१९५९-६०	३,४३,४४,६२४	१,३६,१४,२०९	३९.७५
१९६०-६१	३,९१,१५,३५३	१,६६,८३,८२०	४२.६५
१९६१-६२	५,३५,५०,०३६	२,२९,३०,७७१	५२.७८
१९६३-६४	३,२४,२३,८५१	१,४८,८१,०४८	३६.८९
१९६४-६५	२,६८,९९,१९४	१,२२,५१,५०७	४५.५४
१९६५-६६	२,८६,९०,५८२	१,१५,२८,०३०	४०.१८
१९६६-६७	३,८२,६२,८५८	९७,८१,९०५	२५.५६
१९६७-६८	२,९३,९२,७९७	२८,५६,९८९	९.७२
१९६८-६९	३,९७,३३,४१०	१,४९,७६,७०३	३७.६९
१९६९-७०	३,८४,०५,६६१	१,९५,१६,७१७	५०.८१
१९७०-७१	४,१६,६६,६४२	१,९२,४३,२०८	४६.१८
१९७१-७२	२,३४,०९,२२३	९९,०७,४९४	४२.३२
१९७३-७४	३,५७,४५,६९०	६०,९७,३९५	१७.०५
१९७४-७५	५,८१,००,५८४	५८,८२,२०३	१०.१२
१९७५-७६	५२,०३,५७६	१८,०१,८९४	३४.६२
१९७६-७७	७,३०,८३,४९४	१,२८,४९,६८८	१७.५८
१९७७-७८	६,३४,२०,३५९	१,०२,७२,१४५	१३.९३
१९७८-७९	१०,०७,९६,४७०	२,१५,४७,९०५	२१.३७
१९७९-८०	१४,०८,६४,७२९	१,७२,४४,२५१	१२.२४
१९८०-८१	१३,१०,५६,७७३	३,०१,६४,०२६	२३.०१
१९८२-८३	१३,४४,०९,३४२	१,१८,४५,२८७	८.५५
१९८५-८६	१२,४०,३६,९००	२,१३,७६,८६७	१३.२३
१९८६-८७	९,७४,७६,७४८	१,७४,९७,१०२	१७.९५

७०८ तेलबियांची विपणन पध्दती :

तेलबियांच्या विक्री व्यवस्थेतील अनिष्ट प्रथा नष्ट करणे आणि प्रामुख्याने मध्यस्थांचे उच्चटन करणे, यासाठी महाराष्ट्राला कृषि उत्पन्न बाजार समितीची स्थापना झालेली आहे. यादृष्टीने बार्शी बाजार समितीने शेतक-यांच्या शेतमालाला जास्तीत जास्त भाव मिळवून देउन शेतक-यांची पिळवणूक थांबविण्याचा प्रयत्न केलेला आहे आणि करीत आहे. बार्शी बाजार आवारात तेलबियांची विक्री पुढील पध्दतीने केली जाते.

(१) उघड लिलाव पध्दती :

बार्शी बाजार आवारात इतर शेतमालाप्रमाणे तेलबियांची प्रतिकिक्टल भाव ठरविण्याची पध्दत उघड लिलाव पध्दतीने होते. विक्री व्यवहारासंबंधी शेतकरी, व्यापारी बाजार समितीचे पदाधिकारी हजर असतात. तेलबियांची प्रतिकिक्टलची किंमत शेतक-याला पसंत पडली नाही तर त्यालिलावात, शेतक-याला आपल्या तेलबिया न विकण्याचे स्वातंत्र्य असते. याशिवाय प्रत्यक्ष सौदे होताना जो भाव बोललेला असतो तो भाव बाजार समितीच्या सचिवांच्या परवानगीशिवाय बदलता येत नाही.

(२) तेलबियांचे प्रमाणीकरण :

बार्शी बाजार आवारात शेंगा, करडई आणि अलीकडे सुर्यफूल या हे तेलबियांची मोठ्या प्रमाणात उलाढाल होते. १९६२ पासून शेंगांची प्रतवारी करण्याची सोय उपलब्ध झाली. प्रतवारी शुल्क म्हणून प्रतीशत ५ पैसे प्रमाणे शेतक-याकडून वसूल केली जाते. शेतक-याना भरावा लागणार हा किरकोळ खर्च आहे. यामुळे शेतमालाची प्रतवारी होउन चांगला भाव मिळतो.

(३) गौदाम व्यवस्था :

बाजार समितीच्या मुख्य बाजार आवारात महाराष्ट्र कार्पोरेशनची तीन गौदामे आहेत. त्यामुळे शेतक-यांना तेलबिया साठविण्याची चांगली सोय झालेली आहे.

(४) वजने व मापे :

बाजार समितीच्या आवारात जे व्यापारी- उडते आहेत त्यांनी मेट्रीक पध्दतीची वजन मापे वापरण्याचे बंधन आहे. मेट्रीक पध्दतीच्या वजने मापांची शेतक-यांना आता माहिती झालेली आहे. यामुळे तेलबियांच्या उत्पादक शेतक-यांची फसवणूक होत नाही.

(५) व्यापा-यांकडून होणा-या शोषनाला प्रतिबंध :

स्वातंत्र्यपूर्व काळात व स्वातंत्र्यानंतरच्या सुरुवातीच्या काळात व्यापारी शेतक-यांकडून अनेक प्रकारची वर्गणी, सूट व सांड, इत्यादीच्या आधारावर शेतक-यांचे शोषण करित होते. बाजार समितीच्या कायद्याने यांच्यावर प्रतिबंध घातलेले आहे. बाजार समितीतील सदस्यांच्या मतानुसार हमालीचे दर, तोलाईदर, उडत कमिशन इत्यादी प्रतवारी शुल्क इ. ठरले जातात. त्यामुळे शेतक-यांचे शोषण थांबले आहे असे म्हणावयास हरकत नाही. आणि तेलबिया उत्पादक शेतक-यांना त्यांच्या शेतमालाला योग्य भाव मिळतो आहे. परिणामी शेतक-यांना तेलबियांचे उत्पादन वाढविण्यास उत्तेजन मिळत आहे.

(६) व्यवहारांची पूर्तता :

सकाळी उघड लिलाव पध्दतीने तेलबियांच्या प्रतिकिर्दल भाव ठरल्या-नंतर त्याच दिवशी वजन माप व इतर हिशोब पूर्ण करून तेलबियांच्या मूल्यांची पावतीसह रोख पैसे दिले जातात.

७.९ तेलबियांच्या पणनांची वैशिष्ट्ये :

इतर शेतमालाप्रमाणेच तेलबियांचीही विक्री व्यवस्था बाजार आवारात अस्तित्वात आहे. त्याची कांही वैशिष्ट्ये खालील प्रमाणे आहेत.

- (१) ज्या तेलबियांची प्रतवारी करण्याची सोय आहे त्याच तेलबियांचे प्रमाणीकरण करून श्रेणी ठरविली जाते आणि मग त्याची विक्री होते.
- (२) प्रमाणीकरणाच्या श्रेणीनुसार संबंधित तेलबियांची उघड लिलाव पध्दतीने किंमत ठरते.
- (३) योग्य वजने व मापांचा वापर केला जातो. शिवाय त्यासंबंधीची दक्षताही घेतली जाते.
- (४) पूर्ण हिशोबासह पट्टीचे (पावती) रोख पैसे मिळतात.
- (५) तेलबियांच्या विक्रीची पट्टी (पावती) व पैसे शेतकऱ्यांच्या हातात येण्यापूर्वी शेतकऱ्यांना पेश्याची गरज भासल्यास ते संबंधित व्यापाऱ्याकडून दिले जातात. अल्प काळासाठी पैसे घेतलेले असतील तर त्यावर व्याज वसूल केले जात नाही. अल्प काळ म्हणजे साधारणतः तेलबिया अडतीला लावल्यानंतर त्याची विक्री होईपर्यंतचा काळ होय.
- (६) तेलबियांच्या खरेदी विक्रीचा व्यवहार कसा होतो ते शेतकरी प्रत्यक्ष पाहू शकतो.
- (७) खरेदी विक्रीच्या संदर्भात कांही शंका असल्यास शेतकरी त्यासंबंधित अडत्याला विचारून शंका निरसन करून घेता. त्याहीपेक्षा कांही प्रश्न निर्माण झाल्यास शेतकरी, बाजारी समितीकडे तक्रार करू शकतो.
- (८) बाजार समितीच्या सभासदांमध्ये शेतकऱ्यांचा प्रतिनिधी असतो. तशी कायदेशीर तरतूद बाजार समितीच्या कायद्यात आहे.

(९) बाजार समिती आपल्या आवारातील नियमित शेतमालाची दैनंदिन भाव प्रसिध्द करीत असते. त्यामुळे शेतक-यांना त्याचा फायदा होतो.

७.१० भुईमूग व सुर्यफूलाचा प्रातिनिधीक दरहेक्टरी उत्पादन खर्च आणि

उत्पादन :

बार्शी तालुक्यात सुर्यफूल व भुईमूग या दोन तेलबियांची मोठयाप्रमाणात लागवड केली जाते. विशेषतः ही दोन्ही तेलबियांनाची स्वतंत्रपणे लागवड केली जाते. शिवाय आंतरपीक म्हणूनही या दोन्ही पीकांचा वापर झू होतो. जे शेतकरी ही दोन्ही पीके मोडे (स्वतंत्र) स्वरूपामध्ये घेतात त्यांच्या मुलाखती घेऊन, दर एकरी उत्पादन खर्च काढला आणि नंतर त्याचे दर हेक्टरी रूपांतर करून घेतले. ( १ हेक्टर = २.४७ एकर ) भुईमूग व सुर्यफूलाचा उत्पादन खर्च व उत्पादकता सारणी क्र. ७.८ मध्ये दिली आहे.

भुईमूग व सुर्यफूल या दोन्ही पिकाखाली जास्त क्षेत्र असल्याची कारणे शेतक-यांनी खालील प्रमाणे सांगितली.

(१) भुईमूग व सुर्यफूल कमी दिवसात येतात, कसल्याही प्रकारच्या जमिनीवर ती घेता येतात आणि विशेष म्हणजे कमी खर्चात व कमी पाऊसावर येणारी ही पीके आहेत.

(२) सुर्यफूल व भुईमूग ही दोन्ही पीके खरीप व रब्बी या दोन्ही हंगामात येणारी पीके आहेत.

(३) भुईमूगाच्या स्वतंत्र पीक क्षेत्रामध्ये दौडका, काकडी, यासारख्या आंतर पीके म्हणून भाजीपाल्याची लागवड करता येते. आणि सुर्यफूलाच्या स्वतंत्र क्षेत्रामध्ये हरभ-यासारखे अंतर्गत पीक घेता येते.

सारणी क्र.७.८ यामध्ये नोंद उत्पादन खर्चामध्ये शेती हंगामातील

सारणी क्रमांक ७०८

भुईमूग व सुर्यफूलाचा दर हेक्टरी उत्पादन खर्च व उत्पादन

खर्चाचा तपशील	भुईमूगाचा दर हेक्टरी उत्पादन खर्च व एकूण उत्पादन(रु.मध्ये)	सुर्यफूलाचा दर हेक्टरी उत्पादन खर्च व एकूण उत्पादन(रु.मध्ये)
(अ) मानवी श्रम खर्च (एकूण) :	२,२२४	६१९
१) हंगामी शेतमजुरांचा पगार	९८९	३७१
२) कायम मजुरी खर्च	३७०	१२४
३) घरातील व्यक्तींचा श्रमखर्च	८६५	१२४
(ब) जनावरांच्या श्रमावरील खर्च (एकूण) :	१,२३६	७४१
४) स्वतःच्या जनावरांचे श्रम-मूल्य	४९५	२४७
५) भाडोत्री जनावरांचे श्रममूल्य	७४१	४९४
(क) खते व बी-बियाणे यावरील खर्च (एकूण) :	२,६१९	१,०००
६) शेणखत व रासायनिक खते	१,७२९	७४१
७) बियाणे	८९०	२५९
(ड) पीक संरक्षण खर्च (एकूण) :	९९०	२४८
८) अवजारांची दुरुस्ती	४९५	१२४
९) औषधे, कुंपण, पशुपक्षी यांच्या पासून पिकांचे संरक्षण	४९५	१२४
(इ) जलसिंचनावरील खर्च :	९९०	३७१

तक्ता पृढे चालू ...

सारणी क्रमांक ७०८

पूटे चालू ...

खर्चाचा तपशील	भुईमूगाचा दर हेक्टरी उत्पादन खर्च व एकूण उत्पादन(रु.मध्ये)	सुर्यफूलाचा दर हेक्टरी उत्पादन खर्च व एकूण उत्पादन(रु.मध्ये)
(फ) स्थिर भांडवलावरील व्याज :	७४१	२४८
(ग) शेतसारा :	२५	२५
(ज) विक्री खर्च :	१,४८३	३४६
एकूण खर्च ..	१०,३०८	२,६९८
उत्पादन :	२७ क्विंटल	१० क्विंटल
उत्पादन मूल्य(चालू किंमती-नुसार) :		
१. उत्पादनाचे पेशातील उत्पन्न	१८,९००(रु.७००प्रति क्विंटल)	६,०००(रु.६०० प्रति क्विंटल)
२. अंतर्गत पीकांचे पेशातील उत्पन्न	१,५००	२५०
एकूण पेशातील उत्पन्न ..	२०,४००	६,२५०
एकूण निव्वळ रु पेशातील उत्पन्न(नफा)	१०,०९२	३,५५२

वापरलेल्या मानवी श्रमशक्तीला दिलेल्या मजुरीचाही समावेश आहे. उदा. सुरपणी, कापणी, मळणी इत्यादी शेती हंगामात व इतर वेळी शेतकरी कुटुंबातील व्यक्ती स्वतःच्या शेतात जे काम करतात त्यांच्या श्रमाचाही प्रस्तुत खर्चामध्ये समावेश केला आहे.

सर्वसाधारण शेतकरी जो शेणखत व रासायनिक खत वापरतो त्यावरील खर्चही गृहीत धरला आहे. बियाणांच्या वापरामध्ये कमी जास्त प्रमाण आढळून येते. तरीपण त्याचीही सरासरी लक्षात घेतली आहे. साधारणतः दर हेक्टरी शेंगदाण्याचे (देशी) ५० किलो आणि सुर्यफुलाचे ( उच्च पैदास महिको बियाणे) ७०५ किलो वापरात आणल्याचे आढळून आले. पीक संरक्षण खर्चामध्ये शेती अक्जराची दुरुस्ती, औषधे, कुंपण, पशु पक्षापासून पीकांचे संरक्षण, चोरापासून संरक्षण इत्यादीवरील खर्चही गृहीत धरला आहे. जलसिंचनावरील खर्चामध्ये स्वतःच्या विहीरीतून किंवा दुस-यांच्या विहीरीतून पाणी देण्यासाठी येणारा सर्वसाधारण खर्च लक्षात घेतलेला आहे. बार्शी तालुक्यात विहीर हेच एकमेव जलसिंचनाचे साधन आहे.

स्थिर भांडवलावरील व्याजावरील खर्चात विहीरीसाठी काढलेले कर्ज, पंपसेट, किंवा ऑईल इंजिन मळणीयंत्र, स्प्रेपंप, इत्यादीसाठी काढलेल्या कर्जावरील व्याज लक्षात घेतले आहे.

विक्री खर्चामध्ये वाहतुकखर्च, जकात, हमाली, तोलाई व अडत कमिशन इत्यादी खर्चाचा समावेश केलेला आहे.

वरीलप्रमाणे खर्च हिशोबात घेऊन भुईमूगाचा दर हेक्टरी उत्पादनखर्च १०,३०८ रुपये आहे. भुईमूगाचे दरहेक्टरी उत्पादन, साधारणतः २७ क्विंटल निघते. बाजारातील चालू किंमतीनुसार ( ऑक्टोबर, १९८९ ) भुईमूगाच्या प्रतिक्विंटलला दरहेक्टरी ७०० रुपये भाव होता. त्याप्रमाणे भुईमूगाचे दरहेक्टरी १८,९०० रुपये मिळतात. आणि आंतर पीकाचे रु.१,५०० गृहीत धरून दरहेक्टरी



रुपये २०,४०० मिळतात. खर्च वजा जाता भुईमूगापासून निव्वळ रु.१०,०९२ इतके उत्पन्न शिल्लक राहते.

सुर्यफूलाचा दरहेक्टरी उत्पादनखर्च रु.२,६९८/- आहे. सुर्यफूलाचे दरहेक्टरी १० क्विंटल उत्पन्न निघते. बाजारातील चालू (ऑक्टोबर, १९८९) किंमतीनुसार दर क्विंटलचा दर रु.६००/- होता. म्हणजे पैशातील दर हेक्टरी उत्पन्न रु.६,०००/- होते आणि आंतर पीकाचे दर हेक्टरी रु.२५० मिळतात. म्हणजे एकंदर सुर्यफूलाचे दर हेक्टरी रु.६२५०/- मिळतात. खर्च वजा जाता सुर्यफूलापासून मिळणारे निव्वळ पैशातील उत्पन्न रु.३,५५२/- इतके शेतक-याकडे नफा म्हणून शिल्लक राहते.

७.११ बांशी बाजार आवारातील तेलबियांचा पुरवठा आणि त्याला असलेली  
परिसरातील मागणी यासंबंधीत विश्लेषण :

बांशी कृषि उत्पन्न बाजार आवारामध्ये शेंगा, करडई व सुर्यफूल या तेलबियांची मोठ्या प्रमाणावर उलाढाल होत असते. यानंतर जक्स, कारळा, तीळ, मोहरी इत्यादीचा क्रमांक लागतो. असाद्य तेलबियांपैकी, एरंडी-बिया आणि १९८३ नंतर निंबोळी व निंबोळी बिया यांचा एकंदर असाद्य तेलबिया उलाढालीत वरचा क्रमांक आहे. बांशी बाजार आवारात तेलबियासाठी स्थानिक मागणी उपलब्ध आहे. स्थानिक मागणी करणा-यामध्ये तेलगिरण्या, तेल घाणी (रोटरी) ठोक व किरकोळ किराणा दुकानदार आणि वैयक्तिक उपभोक्ते यांचीही मागणी ब-यापैकी आहे.

बांशी शहरात तेलघाणी (रोटरी) व तेलगिरण्यांचा (एक्सपिलर्स) व्यवसाय अगदी स्वातंत्र्यपूर्व काळापासून केंद्रीत आणि विकसित झाला आहे. सध्या बांशी शहरात तेली समाजाच्या आठ तेलघाणी (रोटरी) आहेत. कारखानदार व उद्योगपतींच्या १२ तेलगिरण्या (एक्सपिलर्स) आहेत. तेलघाणी

मालक व तेलगिरण्याच्या मालकांशी मुक्त मुलाखती किंवा सहज चर्चा करून त्यांच्याकडून तेलबियांच्या मागणीच्या संदर्भात जी माहिती मिळाली त्याच्या आधारावर पुढील विश्लेषण केले आहे. बार्शी शहरातून तेलबियांला असलेली मागणी बाजार आवारातून होणारा पुरवठा, याचा अंदाज घेतला तर असे दिसून येते की, तेलबियांची मागणी आणि पुरवठा यामध्ये फार मोठी, तफावत आहे.

तेलबियांची मागणी करणा-यामध्ये वर उल्लेख केल्याप्रमाणे तेलघाणी व तेलगिरण्या यांच्याकडूनच होते. त्यांच्याकडून व्यक्त होणारी मागणी प्रामुख्याने उत्पादन क्षमतेवर आधारलेली असते. तेलघाणीची उत्पादन क्षमता तेलगिरण्याच्या तुलनेने खूप कमी असते. शिवाय तेलगिरण्या विविध प्रकारच्या तेलबियांवर प्रक्रिया करून तेल गाळतात. त्यांचा तपशील खालील प्रमाणे आहे.

(१) तेलघाणी (रोटरी) ची मागणी :

बार्शी शहरात तेलघाणी (रोटरी) हा कुटीरोद्योग तेलीसमाजाचा असून तो खूपवर्षापूर्वीपासून अस्तित्वात आहे. सध्या तेली समाजाच्या मालकीच्या सर्व म्हणजे आठ तेलघाणी (रोटरी) आहेत. ह्या तेलघाणी वर्षातून साधारणतः ९ महिने चालू असतात. करडई व शेंगा या तेलबियांवर प्रक्रिया करण्याची व्यवस्था तेलघाणीमध्ये आहे. एक तेलघाणीला वर्षाला सरासरी ७०० क्विंटल शेंगादाणे किंवा करडई लागते म्हणजे ८ तेलघाणीला मिळून वर्षाला ५,६०० क्विंटल शेंगादाणे किंवा करडई लागते.

तेली ( या तेल उत्पादक ) लोकांची " बार्शी तेली समाज तेल उत्पादक सहकारी संघ लि., या नावाची एक सहकारी संस्था आहे. भारतीय खादी ग्रामोद्योगामार्फत तेलघाणीला मिळणा-या सोयी-सवलतीचा फायदा मिळवून देण्याचे काम ही सहकारी संस्था करते. त्यानुसार ज्यांच्या तेलघाणी आहेत त्यांना कर्ज व प्रशिक्षण मिळू शकते. याशिवाय त्यांना बार्शी बाजार आवारा-

तील शेंगा व करडई या तेलबियांच्या खरेदीवर भरावा लागणारा ४४ विक्रीकर माफ आहे. ही सवलत १९७९ पासून अस्तित्वात आहे. तेलबियांवर प्रक्रिया करून गाळलेल्या तेलाच्या विक्रीवरसुद्धा ४४ विक्रीकर माफ आहे. म्हणजे एकूण ८४ विक्रीकर तेलघाण्यांना माफ आहे. यामुळे तेल्यांना स्वस्त दरात तेल विकता येते. म्हणजे पर्यायाने त्यांच्या तेलाला मागणी असते.

महत्वाची गोष्ट म्हणजे तेलबियांना मिळणा-या सवलतीचा फायदा घेऊन व्यापारी वृत्तीने उलाढाल करणारे एकही उदाहरण बाश्चित नाही. म्हणजे तेलबियाणे स्वतःच्या नावांवर घेऊन ते तेलगिरण्यांना विकण्याचे एकही उदाहरण नाही असे तेली समाज तेल उत्पादक सहकारी संघ लि., चे चेअरमन यांचे म्हणणे आहे. मात्र पुढच्या काळात शक्यता नाकारता येणार नाही.

(२) तेलगिरण्यांची (एक्सपिल्स) मागणी :

शेंगा किंवा शेंगदाणे, करडई, सुर्यफल, यावर प्रक्रिया करून तेल गाळण्याचे काम तेलगिरण्या करित असतात. प्रत्येक तेलगिरण्यांना लागणारी तेलबियांणे आणि त्यांची तेल उत्पादकता खालील प्रमाणे आहे.

शेंगदाणा :

एक बॅरल (२०० लिटर्स) तेल गाळण्यासाठी ५ क्विंटल शेंगदाणा लागतो. एक बॅरल तेल गाळण्यासाठी एक तास लागतो. याप्रमाणे एक दिवसाला (इतर पाळ्या वगळता) ४० क्विंटल शेंगदाणा लागतो आणि ४० क्विंटल शेंगदाणा गाळपाचे ८ बॅरल तेल मिळते. चार सुट्ट्या सोडून महिन्याच्या २६ दिवसाला १,०४० क्विंटल शेंगदाण्याची गरज असते. याप्रमाणेच एक तेलगिरणी वर्षातून ९ महिने गळिताचा हंगाम करते. म्हणजे प्रत्येक महिन्याच्या चार सुट्ट्या वगळता ९ महिन्यातील २३४ दिवस गळीत चालतो. म्हणजे २३४ दिवसाला एक तेलगिरणीला २,४३,३६० क्विंटल शेंगदाणा लागतो, आणि १२ तेलगिरण्यांना ९ महिन्याच्या २३४ हंगामासाठी २९,२०,३२० क्विंटल शेंगदाणा लागतो.

१२ तेलगिरण्याच्या गाळप क्षमतेचा विचार केला तर दररोज ३६ बॅरल तेलाचे गाळप होते असे मानायला हरकत नाही. म्हणजे वर्षाला बार्शी शहरातून ८,४२४ बॅरल शेंगतेलाचे उत्पादन होऊ शकते.

करडई :

करडईच्या एका बॅरल तेलासाठी ८ क्विंटल करडईचे २ तास गळीत करावे लागते. म्हणजे वरील हिशोबाप्रमाणे एका तेलगिरणीला एका दिवसाला ३२ क्विंटल करडई, १ महिन्याला ८३२ क्विंटल, आणि ९ महिन्याला १,९४,६८८ क्विंटल करडई लागते. याप्रमाणे १२ तेलगिरण्यांना एका वर्षाला (९ महिन्यांच्या गळीत हंगामासाठी) २३,३६,२५६ क्विंटल करडईची गरज असते. परंतु करडईच्या कमी पुरवठ्यामुळे बहुतेक करडईचा तेलघाणीकडेच जातो.

सुर्यफूल :

सुर्यफूलाच्या एक बॅरल तेलासाठी ६ क्विंटल सुर्यफूल सुमारे दिडतासापर्यंत गाळावे लागते. यादराने एका तेलगिरणीला दररोज ३२ क्विंटल सुर्यफूल बियाणे लागतील आणि एका महिन्याला ८३२ क्विंटल व ९ महिन्यांच्या हंगामासाठी १,९४,६८८ क्विंटल सुर्यफूल बियाणे लागतील. या हिशोबाने १२ गिरण्यांना एका वर्षासाठी २३,३६,२५६ क्विंटल सुर्यफूल लागते.

बार्शी शहरात पुनामिया ऑईल मिल ही एकमेव अष्टाद्य तेलाची गाळप करणारी गिरणी आहे. ही गिरणी निंबोळी तेलाची गाळप करते. निंबोळी तेलाच्या एका बॅरलसाठी २० क्विंटल निंबोळी बियाणे चार तास गाळावे लागते. या दराने या तेलगिरणीला साधारणतः वर्षाला ४०,००० ते ६०,००० क्विंटल निंबोळी बिया लागतात.

शहरातील बाराही तेलगिरण्या फक्त भुईमूगाची गाळप करतात असे गृहीत धरल्यास त्यांना २९,३०,३२० क्विंटल शेंगा लागतील. याच हिशोबाने

१९८६-८७ साली शेंगा व शेंगदाण्याची एकत्रित आवक १०,२३९ किक्टल इतकी होती. म्हणजे तेलगिरण्यांच्या व तेलघाणीच्या गरजांच्या तुलनेने पुरवठा २९,२५,६८१ किक्टल इतका कमी होता. याप्रमाणेच करडईचा पुरवठा २३,२९,३५२ किक्टलनी कमी होता. आणि सुर्यफुलाचा पुरवठा २३,३३,५०६ किक्टलनी कमी होता. अर्थात सर्व तेलगिरण्या एकाच प्रकारच्या तेलबियांचे गाळप करतात असे गृहित धरून. शेंग व सुर्यफूल या दोन्ही तेलबियांची आवक मिळून १९८६-८७ साली फक्त १३,१८९ किक्टल भरते, म्हणजे तुलनेने मागणी पेक्षा पुरवठा कमीच आहे. असे असताना देखील तेलगिरण्या कार्यरत आहेत याची कांही कारणे खालील प्रमाणे आहेत.

- (१) तेलगिरण्यांना लागणारी तेलबियाने लातूर, आंबेजोगाई, परकी इत्यादी ठिकाणाहून घाऊक खरेदी द्वारे आयात करतात.
- (२) तेलबियांची खरेदी बाजार आवारात न करता प्रत्यक्ष शेतक-याशी संधान बाधून शेतावर अथवा शेतक-यावर घरात जाऊन खरेदी करण्याची प्रथा अस्तित्वात आहे. यामुळे बाजार आवारातील हमाली, तोलाई, वाहतूक इत्यादीची बचत होते.
- (३) कांही प्रमाणात तेलबियांची खरेदी व्यापारी व दलाल यांच्याकडूनही होत असते.
- (४) तेलबियांच्या खरेदीदारांवर ४४ विक्रीकर बसविलेले असल्यामुळे कर चुकवेगिरी साठी तेलबियांची खरेदी बाजारा बाहेर होते. याशिवाय प्रक्रिया करून तेल विकताना सुधदा त्या तेलगिरण्यांवर ४४ विक्रीकर बसविलेला असल्यामुळे खरेदी विक्रीमध्ये खोटया नोंदी कांही प्रमाणात नाकारता येत नाहीत. तथापि तेलगिरण्या, तेलावरील विक्रीकर कधी स्वतःसहन करतात, तर कधी तेल खरेदी करणा-यावर टकलतात असे त्यांच्याबरोबरच्या चर्चेवरून स्पष्ट होते. याशिवाय कृषि उत्पन्न बाजार आवारातील तेलबियांची खरेदी व विक्री करताना उडत्ये व खरेदीदार यांच्या संगनमताने ४४ विक्रीकर चुकविण्याचे प्रमाणही अस्तित्वात

- आहे. शेतमालाचे सौदे होत असताना तेलबियांचे उत्पादक व बाजार समितीचे पदाधिकारी सोबत असतात. तरीसुद्धा सौदेतील भावाची कच्ची टिपण करून शेतक-याला कच्ची पावती देण्यात यशस्वी होतात. जर एखाद्या शेतक-याने नियमानुसार पट्टी (पावती) मागीतली तर तेलबियांची कमी आवक दाखवून त्याच दरातील दुस-या शेतमालाची पट्टीवर नोंद करून पट्टी (पावती) दिली जाते. या प्रमाणे खरेदीवरील ४% विक्रीकर चुकवून तेलगिरण्या स्वतःचा फायदा करून घेतात. उदा. (१) या व्यवहारात तेलबियांच्या उत्पादकावर बसणारी हमाली, तोलाई, अडती, कमिशन इत्यादी तटस्थपणे वसूल केले जाते.
- (२) एजंट असणारा अडत्या ब-याच कसरती करून खरेदीदाराचा फायदा करीत असतो.
- (३) या फसवणूकीत सरकारचा ४.०५% तोटा होतो. (यामध्ये विक्रीकर ४% व निरीक्षणाचे ०.०५% गृहित धरलेले आहे.)
- (४) तसेच तेलबियांच्या प्रतवारीचे शेकडा प्रमाण ५ पैसे प्रमाणे मिळणारे उत्पन्न आणि बाजार समितीचे उत्पन्न म्हणून खरेदीदारावर बसविलेले ७५ पैसे कर, असे एकूण शेकडा ८० पैसे इतके बाजार समितीचे उत्पन्न बुडते. खरेदीदार व्यापारी व अडत्ये यांनी निर्माण केलेल्या संघटित वर्चस्वाला बाजार समिती आणि सरकार नमते घेते असे चर्चेवरून स्पष्ट होते.

#### ७.१२ तेलबियांवरील प्रक्रिया व उपफल :

तेलबियांवर प्रक्रिया करून तेल गाळल्यानंतर तेलाचा वापर माणूस दररोजच्या आहारात करतो. याशिवाय, मिठाई, रंग, औषध, प्रसाधने इ. वस्तु तयार करण्यासाठी खाद्य तेलाचा वापर होतो. याशिवाय काही उपफलांचीही निर्माती करता येते. उदा. एक क्विंटल करडईपासून ३० क्विंटल पेंड आणि एक क्विंटल शेंगदाण्यापासून ६० किलो पेंड मिळते. या पेंडीचा वापर जनावरांना खुराक म्हणून होतो. एरंडी व निंबोळीच्या पेंडीचा उपयोग रासायनिक खत तयार करणा-या कारखान्याला होतो.

७.१३ तेलबियांच्या पणनातील दोष :

कृषि उत्पन्न बाजार समितीमधील शेतमालाचे विपणन बाजार समितीच्या आधिनियमानुसार व १९६३ च्या महाराष्ट्र शेली विपणन कायद्यानुसार जरी होत असली, तरीही पणन पध्दतीत कांही दोष आहेत ते पुढील - प्रमाणे सांगता येतील.

- (१) शेंगा, करडई, सुर्यफूल या तीन तेलबियांची आवक चांगली असूनसुद्धा, त्यापैकी फक्त शेंगाची प्रतवारी होते. ती सुद्धा कांही अंशी सदोष असते.
- (२) तेलबियांचे भाव उघड लिलाव पध्दतीने होत असले तरी लिलाव बोलणारे भाववाढविण्याची स्पर्धा किती प्रमाणात करतात यावर त्या तेलबियांची किंमत अवलंबून असते. संघटीतपणे व्यक्त केलेली सौदाशक्ती-पुढे समितीच्या अधिका-याला भाव ठरवण्याचा कोणताही अधिकार नाही.
- (३) बाजार आवारात विक्री कर चुकविणा-या विरुद्ध कारवाईचे अधिकार वापरले जात नाहीत. शेतकरीही साध्या पावतीवर समाधान मानतो.
- (४) बाजार आवारात एकूण किती तेलबियांची आवक व जावक होते या संबंधीची माहिती बाजार आवाराच्या मुख्य गेटवर नोंद होणे आवश्यक असते. परंतु या बाबत कोणतीही सुधारणा झालेली नाही.
- (५) तेलबियांचा दर्जा व प्रतवारी सुधारण्यासाठी कृषिबाजार समितीने कोणत्याही प्रकारचे शिक्षण व प्रशिक्षण शेतक-यांना दिलेले नसते.
- (६) बाजार समितीची स्वतःची गोदाम व्यवस्था नाही. त्यामुळे शेतक-यांना चांगल्या किंमतीला तेलबिया विकण्याचे स्वातंत्र्य मिळत नाही.
- (७) योग्य आणि स्थानिक बाजारापेक्षा जास्त भाव मिळेल या अपेक्षेने बाजाराधिक्य असलेल्या तेलबिया बाजार आवारात घेऊन आल्यावर निवासाची गैरसोय होते. यामुळे घाईगडबडीत शेतमालाची विक्री करून शेतकरी घरी परत-

ण्याचा विचार करतो.

(८) नमुन्यासाठी घेतलेल्या तेलबिया वजनामध्ये धरल्या जात नाहीत. शिवाय प्रतवारीच्या प्रक्रियामध्ये शेतमालाचे बरेच नुकसान होते.

(९) व्यापारी व हमाल संघटनांनी संप केल्यानंतर बाजार समितीला तेलबियांच्या विक्रीची पर्यायी व्यवस्था करता येत नाही. यामुळे संप काळात शेतकऱ्यांची आर्थिक कोंडी निर्माण होते, असे संप वरचेवर होतात.

७०१४ तेलबियांची पणन पध्दती सुधारण्यासाठी उपाययोजना :

बाजारी कृषी उत्पन्न बाजार समितीची तेलबियांची पणन पध्दती सुधारण्यासाठी पुढील उपाययोजना सुचविता येतील.

- (१) बाजार समितीच्या मुख्य आवारात तेलबियांची नोंद होण्यासाठी मुख्य गेटवर एका कारकूनाची नेमणूक करून शेतमालाची नोंद होणे आवश्यक आहे.
- (२) तेलबियांच्या प्रमाणीकरणाची व्याप्ती वाढवून शेतमालाचे योग्य प्रमाणीकरण होणे आवश्यक आहे. त्यासाठी बाजार समितीने प्रमाणीकरण करणाऱ्या नोकरांची संख्या वाढवून त्यांना संबंधित प्रशिक्षण दिले पाहिजे.
- (३) लिलावातील स्पर्धेत तेलबियांना जर योग्य भाव मिळत नसेल तर सरकारने त्याची हमी किंमत ठरवून बाजार समितीमार्फत त्याची खरेदी करावी.
- (४) तेलबियांचे उत्पादन प्रक्रिया सुधारण्यासाठी समितीच्या अधिकाऱ्यांनी प्रत्येक गांवी जाऊन तेथील शेतकऱ्यांना योग्य बाजार भाव ज्ञान पुरविले पाहिजे:
- (५) शास्त्रीय गोदामांची संख्या वाढवून गोदामातील तेलबियांवर कर्ज पुरवठा करण्याची व्यवस्था केली पाहिजे.



- (६) तेलबियांच्या सहकारी खरेदी - विक्रीला बाजार समितीने प्रोत्साहन द्यावे.
- (७) बाजार समितीने कर चुकवेगिरी विरुद्ध कडक उपाययोजना अंमलात आणावेत.

=0=0=0=0=0=0=